

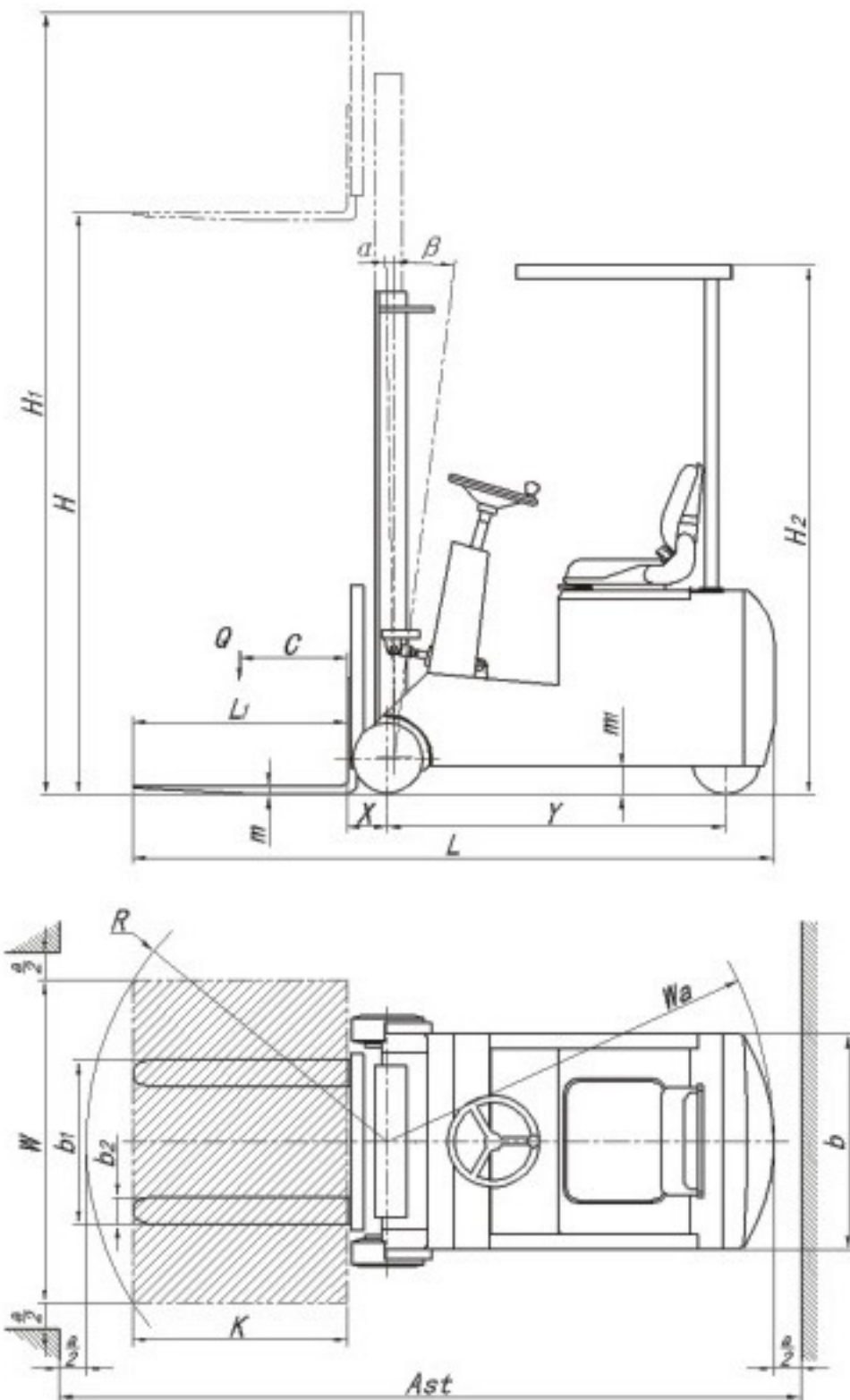
CPD系列轻小型平衡重电动叉车

CPD SERIES LIGHT TYPE ELECTRIC COUNTERBALANCED FORKLIFT

主要特点

MAIN CHARACTER

- | | |
|-------------|--|
| 1、结构紧凑，小巧灵活 | 1.Compact and flexible structure |
| 2、座驾舒适方便 | 2.Convenient driving with comfortable seat |
| 3、安全制动，合理可靠 | 3.Safe braking is reasonable and reliable |
| 4、适于小吨位小场合 | 4.Suitable for light load |
| 5、无污染无噪声 | 5.No pollution and no noise |



技术参数

TECHNICAL DATA

特性 Identification	产品型号 Model		CPD5		
	配置号 Config-code		SZ05		
	驱动形式 Drive Unit		电动 Electric		
	驾驶方式 Operation type		座驾式 Seated		
	额定载重 Load capacity	Q	kg	500	
基本尺寸 Dimension	载荷中心 Load center	C	mm	350	
	总长 Overall length	L	mm	2080	
	车体宽度 Overall width	b	mm	795	
	总高 Overall height	门架静止 Closed mast		mm	1775
		护顶架 Overhead guard	H2	mm	1800
	起升高度 Lift height	H	mm	2500	
	作业时最大高度 Max working height	H1	mm	3290	
	货叉尺寸 Fork dimensions	L1 × b2 × m	mm	680 × 80 × 30	
	货叉外宽 Maximum fork width	b1	mm	160~700可调 (Adjustable)	
	最小离地间隙 Minimum ground clearance	m1	mm	100	
	最小直角通道 Min. right angle aisle width		mm	1660	
	门架倾角 Mast obliquity	α/β	°	1/9	
	轴距 Wheelbase	Y	mm	1040	
	前悬距 Front overhang	X	mm	170	
转弯半径 Turning radius	Wa	mm	1250		
性能 Performance	行驶速度 Travel speed	满载 Loaded	Km/h	5.8	
		空载 Unloaded	Km/h	7.0	
	提升速度 Lift speed	满载 Loaded	mm/s	107	
		空载 Unloaded	mm/s	132	
	下降速度 Lowering speed	满载 Loaded	mm/s	148	
		空载 Unloaded	mm/s	154	
爬坡能力 Gradeability		%	8		
制动方式 Brake type			电磁制动 Electric-magnetic		
电机 Electric Motor	驱动电机功率 Drive motor power	KW	0.75		
	提升电机功率 Lift motor power	KW	2.0		
	蓄电池容量/电压 Battery capacity/voltage	Ah/V	160/24		
重量 Weight	自重(不含电池) Weight without battery	kg	800		
	电池重量 Battery weight	kg	168		