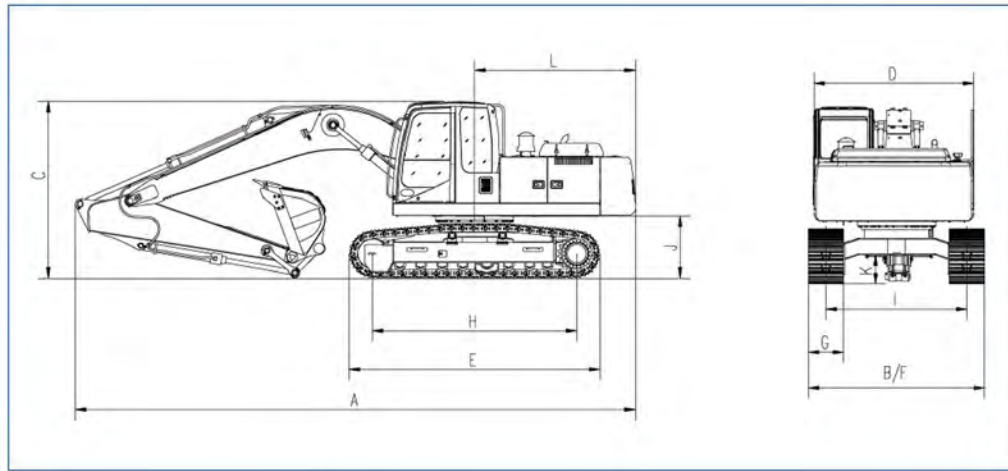
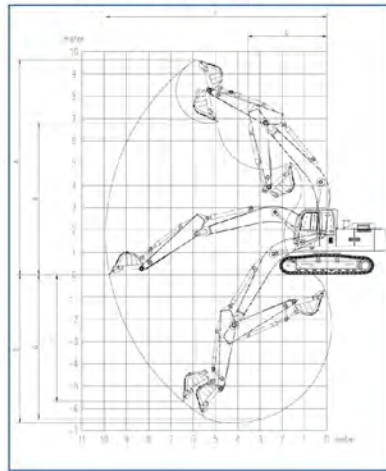


外形尺寸与工作范围

Appearance size and working scope



参数

Parameters

型号 Model	单位 Unit	参数 Parameter
操作重量 Operating weight	kg	21450
铲斗容量 Bucket capacity	m ³	0.8~1.0

发动机 Engine		
型号 Model	单位 Unit	参数 Parameter
ISUZU BB-6BG1TRP		
缸数 No. of cylinders	/	6
发动机输出功率 Output power	kw/rpm	106.5/1950
最大扭矩 / 转速 Max. torque/speed	N.m	551/1600
排量 Displacement	L	6.494

主要性能 Main performance		
行走速度 Travel speed	单位 Unit	参数 Parameter
5.5/3.3	km/h	
13.3	r/min	
≤35°	°	
45.5	kPa	
138	kN	
103	kN	
184	kN	

液压系统 Hydraulic system		
主泵 Main pump	单位 Unit	参数 Parameter
2 plunger pumps		
2 × 206	L/min	
31.5/34.3	MPa	
34.3	MPa	
28	MPa	
3.9	MPa	

油类容量 Oil capacity		
燃油箱容积 Fuel tank capacity	单位 Unit	参数 Parameter
360	L	
220	L	
25	L	

型号 Model	单位 Unit	参数 Parameter
外形尺寸 Appearance size		
A 总长 Overall length	mm	9525
B 总宽 Overall width	mm	2990
C 总高 Overall height	mm	3000
D 转台宽度 Width of platform	mm	2710
E 履带长度 Length of crawler	mm	4270
F 底盘总宽 Overall width of chassis	mm	2990
G 履带宽度 Width of crawler	mm	600
H 履带轴距 Track length on ground	mm	3462
I 轨距 Crawler gauge	mm	2390
J 配重离地间隙 Clearance under counterweight	mm	1050
K 最低离地间隙 Min. ground clearance	mm	470
L 尾部最小回转半径 Min. tail swing radius	mm	2750

工作范围 Working scope		
参数 Parameter	单位 Unit	数值 Value
A 最大挖掘高度 Max. digging height	mm	9640
B 最大卸载高度 Max. dumping height	mm	6800
C 最大挖掘深度 Max. digging depth	mm	6655
D 8英尺水平面挖掘深度 Max. digging depth at the range of level 8 feet	mm	6470
E 最大垂直挖掘深度 Max. vertical wall digging depth	mm	5695
F 最大挖掘半径 Max. digging reach	mm	9925
G 最小回转半径 Min. swing radius	mm	3530

标配 Standard configuration		
参数 Parameter	单位 Unit	数值 Value
动臂长度 Length of boom	mm	5680
斗杆长度 Length of arm	mm	2910
斗容 Bucket capacity	m ³	0.93

选配 Optional configuration		
参数 Parameter	单位 Unit	数值 Value
斗杆长度 Length of arm	mm	2530
斗容 Bucket capacity	m ³	1.0 earth bucket 0.8 rock bucket

本产品随技术进步不断更新改进，如有修改，恕不另行通知。
样本图片与实物不符的，以实物为准。

All the information, charts and standards in this brochure are the latest acquired upon publication. All information shall be subject to changes without additional notices.

If there is inconsistency between image and the actual product, the actual product shall govern.

徐工集团挖掘机械事业部



XE215C 液压挖掘机

Hydraulic Excavator

- 铲斗容量 Bucket capacity (m³): 0.8~1.0
- 操作重量 Operating weight (kg): 21450
- 额定功率 Rated power (kW/rpm): 106.5/1950

厚积薄发
Spur with long accumulation

超越经典
Beyond the classic

徐工集团挖掘机械事业部