

QD系列座驾式电动牵引车

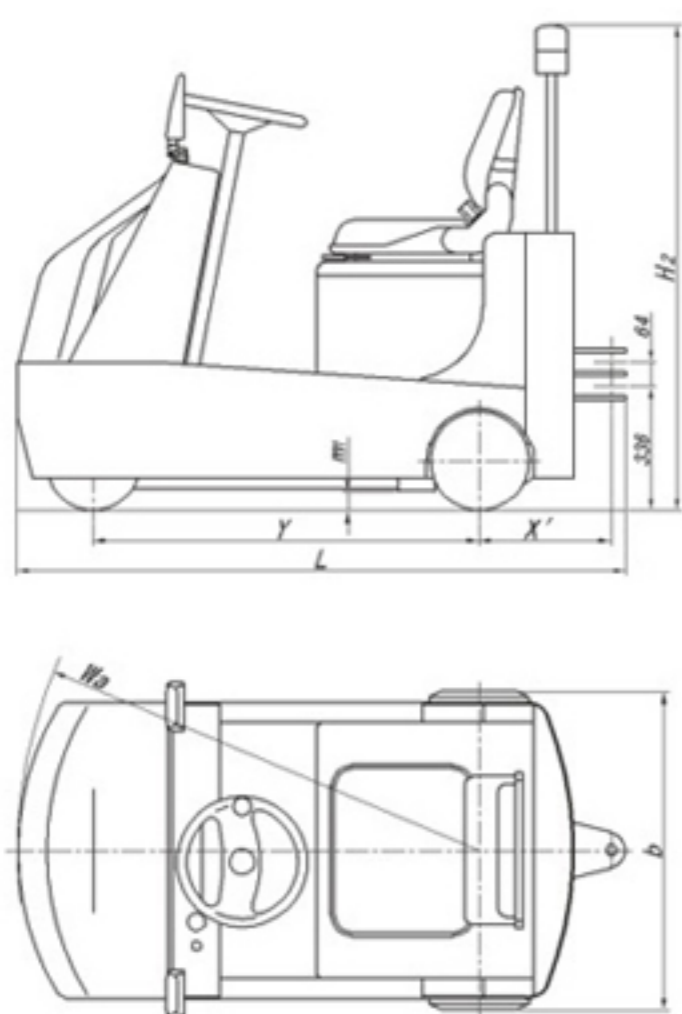
QD SERIES SEATED TYPE ELECTRIC TOW TRACTOR

主要特点

MAIN CHARACTER

- 1、美国CURTIS控制器，质量可靠，性能优异，使整车性能达到最佳状态。
- 2、高强度车身设计，适合高强度工作场所，使用寿命长
- 3、液压制动，可靠安全，操作灵活，起步平稳
- 4、三支点，前轮驱动，转向轻巧
- 5、配置大容量牵引电池，电量持久，并选用智能充电器，德国REMA 充电插件，充电方便快捷。
- 6、可选配EPS电动转向系统，使操作更轻便

1. Top quality controller system from CURTIS, high reliability, ensures best performance in different states.
2. High-strength frame design, suitable for tough workplaces, ensures longer service life
3. Hydraulic brake, reliable and safe, flexible operation and steady starting
4. 3-wheel and front-wheel drive, turning light and easy
5. Configure with 385Ah large capacity battery, intelligent charger, REMA plug from Germany.
6. Optional EPS electric power steering system, light and nimble operation



QD-G平板拖车(牵引车用)
Capacity:2000 Kg
Dimension:2400 x 1200 mm



技术参数

TECHNICAL DATA

特性 Identification	产品型号 Model			QD30
	配置号 Config-code	标准型 Standard type		B30/B40
		带电转向 EPS		BZ30/BZ40
	驱动形式 Drive Unit			电动 Electric
	驾驶方式 Operation type			座驾式 Seated
	牵引重量 Traction weight	kg	3000/4000	
基本尺寸 Dimension	总长 Overall length	L	mm	1640
	总宽 Overall width	b	mm	860
	总高 Overall height	H2	mm	1350
	轴距 Wheelbase	Y	mm	1040
	后悬距 Rear overhang	X'	mm	395
	最小离地间隙 Minimum ground clearance	m1	mm	50
	转弯半径 Turning radius	Wa	mm	1245
性能 Performance	行驶速度 Travel speed	满载 Loaded	Km/h	4.7
		空载 Unloaded	Km/h	7.6
	行车制动方式 Service brake type			液压制动 Hydraulic
	驻车制动方式 Parking brake type			机械制动 Mechanical
电机 Electric Motor	牵引电机功率 Drive motor power		KW	2.0/2.8
	蓄电池容量/电压 Battery capacity/voltage		Ah/V	385/24
重量 Weight	自重(不含电池) Weight without battery		kg	661
	电池重量 Battery weight		kg	345