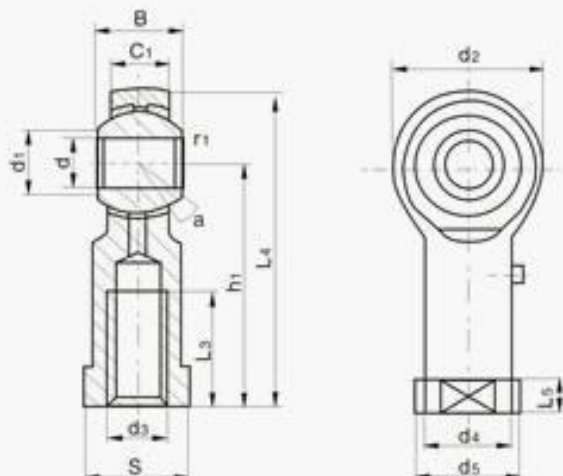


>> 内螺纹镶垫杆端关节轴承系列

Inlaid line rod ends with female thread series

PHS



轴承型号 Bearings number	尺寸 Dimensions (mm)											额定负荷 Load ratings		a°	重量 Weight (kg)
	C1	d	B	d ₂ max	d ₃	h ₁	L ₃ min	L ₄ max	L ₅ max	d ₅ max	S	动 Dynamic	静 Static		
PHS 5	6	5	8	16	M5×0.8	27	14	35	4	11	9	3.3	4.1	13	0.016
PHS 6	6.75	6	9	18	M6×1	30	14	39	5	13	11	4.3	5.3	13	0.026
PHS 8	9	8	12	22	M8×1.25	36	17	47	5	16	14	6.8	8.5	14	0.044
PHS 10	10.5	10	14	26	M10×1.5	43	21	56	6.5	19	17	10	11	14	0.072
PHS 12	12	12	16	30	M12×1.75	50	24	65	6.5	22	19	13	14	13	0.108
PHS 14	13.5	14	19	34	M14×2	57	27	74	8	25	22	17	20	16	0.161
PHS 16	15	16	21	38	M16×2	64	33	83	8	27	22	21	25	15	0.225
PHS 18	16.5	18	23	42	M18×1.5	71	36	92	10	31	27	26	30	15	0.295
PHS 20	18	20	25	46	M20×1.5	77	40	100	10	34	30	31	35	15	0.382
PHS 22	20	22	28	50	M22×1.5	84	43	109	12	37	32	38	43	15	0.488
PHS 25	22	25	31	60	M24×2	94	48	124	12	42	36	47	65	15	0.749
PHS 28	25	28	35	66	M27×2	103	53	136	12	46	41	59	77	15	0.949
PHS 30	25	30	37	70	M30×2	110	56	145	15	50	41	63	86	17	1.13

1. 若是左旋螺纹，轴承型号和螺纹标记需加“L”和“左”。例如：PHS8 M8左-6H
2. 外滑动面镶有青铜衬垫
3. 杆端体表面镀锌，有润滑油孔或油杯