

NOTES:

1. MATERIAL:

1.1 HOUSING: LCP COLOR BLACK, UL94-V0;

1.2 CONTACT: COPPER ALLOY.

1.3 PLATING: TIN PLATED OVER NICKEL.

2. ELECTRICAL

2.1 CURRENT RATING: 1AMP

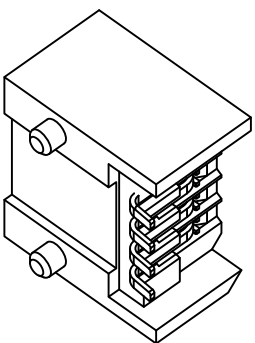
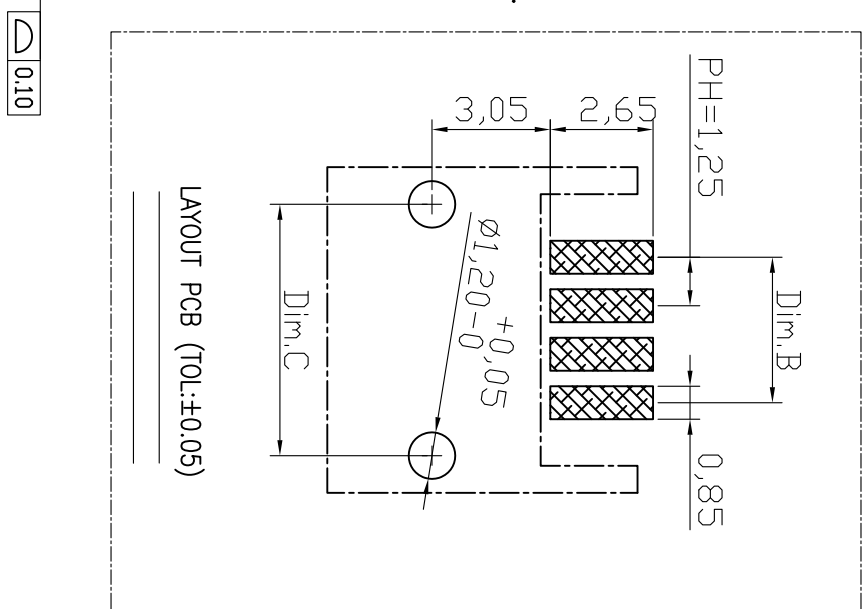
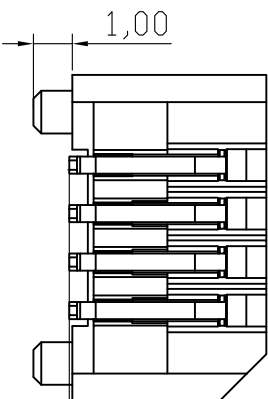
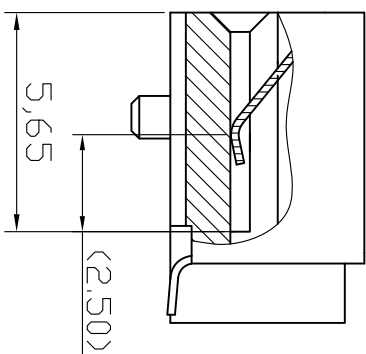
2.2 DIELECTRIC WITHSTANDING VOLTAGE: 500V AC MIN.

2.3 INSULATION RESISTANCE: 500MΩ MIN.

2.4 CONTACT RESISTANCE: 30mΩ MAX.

3. ENVIRONMENTAL

3.1 TEMPERATURE RANGE: -25°C TO +85°C.



3D VIEW

6 POS.	SW-1106-C001S	10.90	6.25	8.98
5 POS.	SW-1105-C001S	9.65	5.00	7.73
4 POS.	SW-1104-C001S	8.40	3.75	6.48
POS.	P / N.	DIM.A	DIM.B	DIM.C

威祈有限公司

一般公差		版本: A	核准: Robert	名称: 射频FR01.25PH客户图
1MM±0.06	1MM±0.06	比例: 5.2:1	审核: constant	料号: SW-11XX-C001S
XX±0.15	XX±0.15	尺寸: A4	设计: constant	图号: DW-P0018
X±0.25	X±0.25	单位: mm	日期: 2012-05-16	图名: 125PH-FPC CONN.客户图
X±0.50	X±0.50			
修订	修改摘要	日期	修改者	