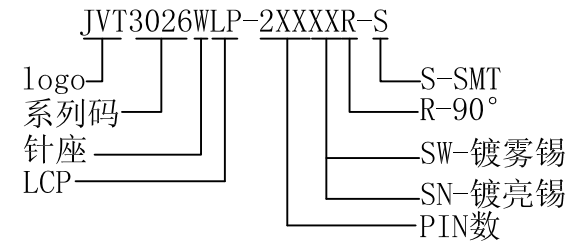


SPECIFICATION

- Voltage rating: 250V AC, DC
- Current Rating: 5A, AC, DC
- Withstand voltage: 1000V AC/minute
- Contact resistance: 10mΩ max
- Insulation resistance: 1000MΩ min
- Temperature range: -25° C ~ +85° C

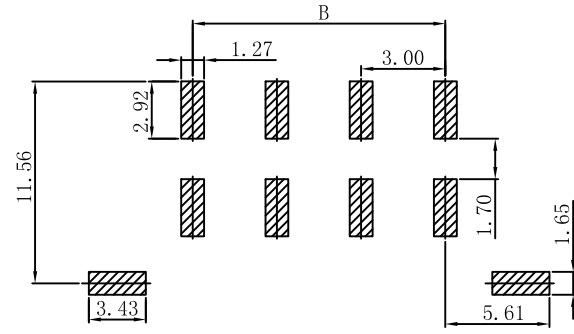
WAFER

- Material: Base: LCP UL94V-0
pin: Brass Tin-plated

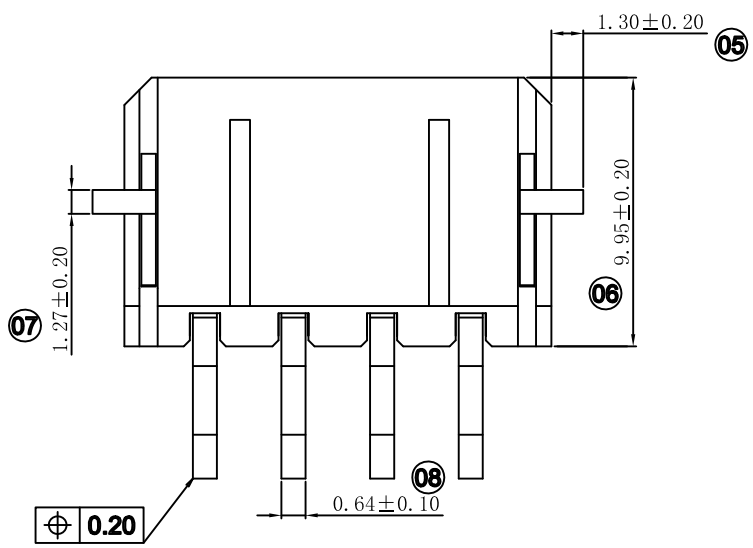
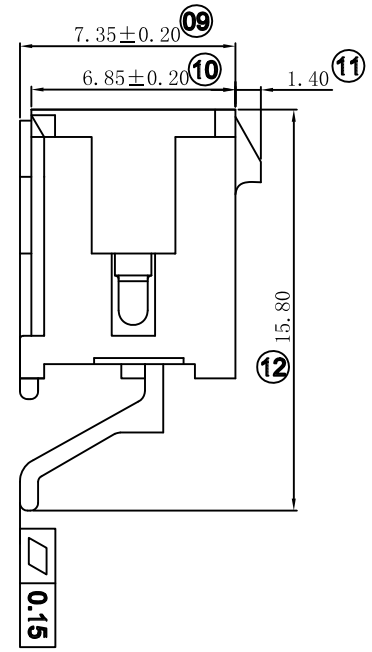
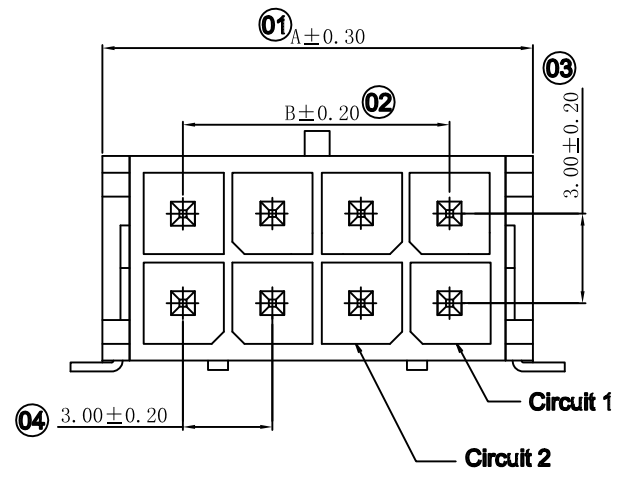


Poles	Dimensions(mm)	
	A	B
02	6.65	—
04	9.65	3.00
06	12.65	6.00
08	15.65	9.00
10	18.65	12.00
12	21.65	15.00
14	24.65	18.00
16	27.65	21.00
18	30.65	24.00
20	33.65	27.00
22	36.65	30.00
24	39.65	33.00

GENERAL TOLERANCE	
0	±0.35
.0	±0.30
.00	±0.20
.000	±0.10



P.C.B. LAYOUT



核准	审核	绘图	品名	MLX3.0mm 90° WAFER SMT		
	陈宁亮	李勇军	料号	JVT3026WLP-2XXXXR-S		
			图名	054	版本	A

版本	变更内容	日期	单位	mm	比例	1:1	日期	20140724
----	------	----	----	----	----	-----	----	----------