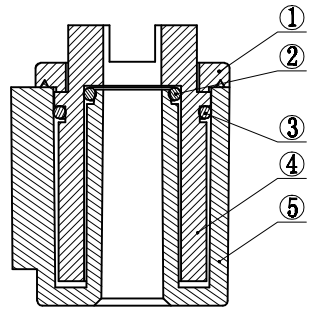
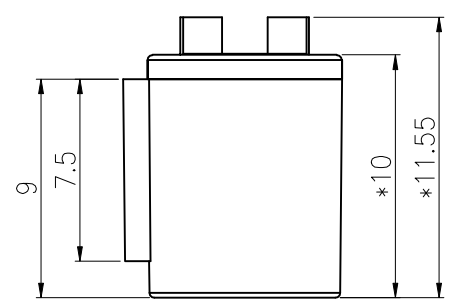
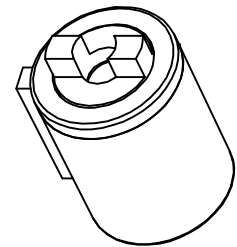
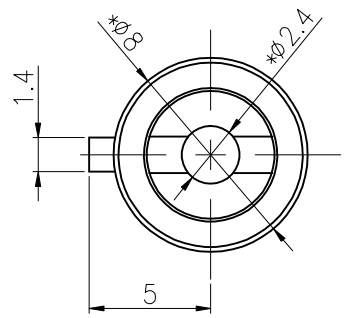


基本尺寸(MM)		公差等级	
大于	至	A级	B级
0	5	±0.05	±0.10
5	10	±0.10	±0.15
10	20	±0.15	±0.20
20	30	±0.20	±0.30
30	50	±0.25	±0.40
50	100	±0.30	±0.50
100	500	±0.40	±0.55

序号	版本	修改内容	日期	确认
1	A0	初次发行	2015.06.22	尹子亮



序号	名称	数量	备注
1	壳体	1	ABS 本色
2	轴销	1	POM 白色
3	轴销套2	1	丁腈橡胶 黑色
4	轴销套1	1	丁腈橡胶 黑色
5	上盖	1	ABS 本色

技术要求:

- 1.表面不能有毛边, 异色, 油污, 缺胶等不良.
- 2.孔内不可有漏油现象
- 3.带*尺寸为重点管控尺寸(未标注尺寸公差按A级), 未注尺寸公差选用B级.
- 4.阻力值: 80-120g. f/cm
- 4.产品必须符合客户环保要求, 若客户无特殊要求, 则参照ROHS环保要求



赣州禾盈通用零部件有限公司
Ganzhou Heying Universal Parts Co.,Ltd.

品名	HCL-42(零件)	材质		模号	
料号		颜色		图号	HYE150622G005
制图		比例	1:1	日期	2015.06.22
审查		单位	MM	版本	A0
核准		视图		页数	1/1