

# QD系列座驾式电动牵引车

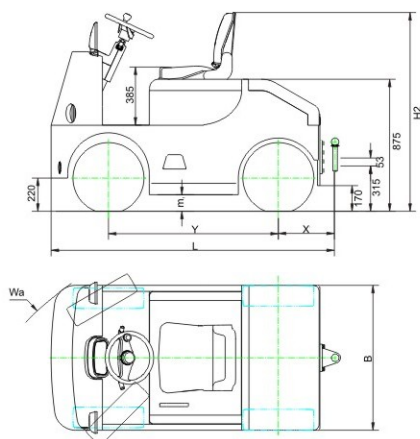
QD SERIES SEATED TYPE ELECTRIC TOW TRACTOR

## 主要特点

## MAIN CHARACTER

- 1、美国CURTIS控制器，质量可靠，性能优异，使整车性能达到最佳状态。
- 2、高强度车身设计，适合高强度工作场所，使用寿命长
- 3、液压制动，可靠安全，操作灵活，起步平稳
- 4、配置大容量牵引电池，电量持久，并选用智能充电器，德国REMA 充电插件，充电方便快捷。

1. Top quality controller system from CURTIS, high reliability, ensures best performance in different states.
2. High-strength frame design, suitable for tough workplaces, ensures longer service life
3. Hydraulic brake, reliable and safe, flexible operation and steady starting
4. Configure with 385Ah large capacity battery, intelligent charger, REMA plug from Germany.



QD-G平板拖车(牵引车用)  
Capacity:2000 Kg  
Dimension:2400×1200 mm



## 技术参数

## TECHNICAL DATA

特性 Identification	产品型号 Model		QD60
	配置号 Config-code		CY50/CY60
	驱动形式 Drive Unit		电动 Electric
	驾驶方式 Operation type		座驾式 Seated
基本尺寸 Dimension	牵引重量 Traction weight	kg	5000~6000
	总长 Overall length	L mm	1880
	总宽 Overall width	b mm	980
	总高 Overall height	H2 mm	1330
	轴距 Wheelbase	Y mm	1125
	后悬距 Rear overhang	X' mm	336
	最小离地间隙 Minimum ground clearance	m1 mm	90
性能 Performance	行驶速度 Travel speed	满载 Loaded Km/h	8.5
		空载 Unloaded Km/h	13.5
	行车制动方式 Service brake type		液压制动 Hydraulic
	驻车制动方式 Parking brake type		机械制动 Mechanical
电机 Electric Motor	牵引电机功率 Drive motor power		KW 4.0
	蓄电池容量/电压 Battery capacity/voltage		Ah/V 400/48
重量 Weight	自重(不含电池) Weight without battery		kg 600
	电池重量 Battery weight		kg 670