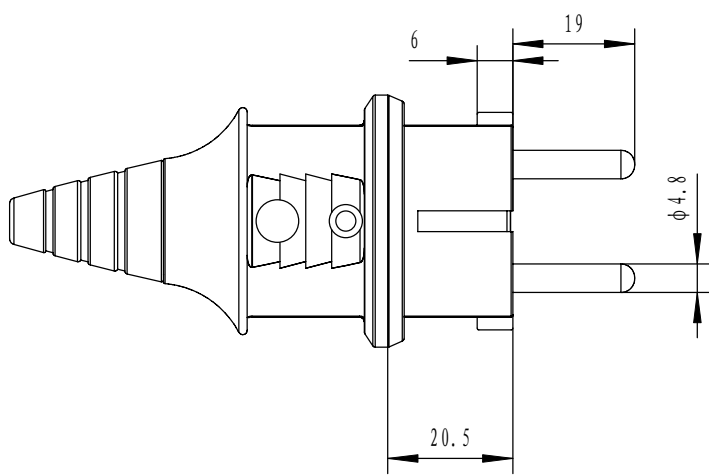
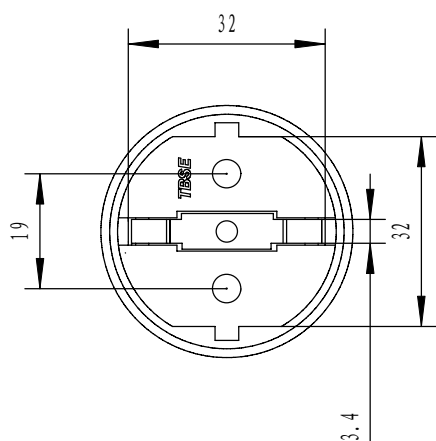


100101



借 (通) 用
件 登 记

旧底图总号

底图总号

签 字

日 期

档案员 | 日期

标记	处数	分区	更改文件号	签名	年、月、日
设计			标准化		
审核					
工艺			批准		

德式叉头

阶段标记 | 重量 | 比例

1:1

共 张 第 张

神创电气

外形图

100101