

Wealthland (Audio) Limited

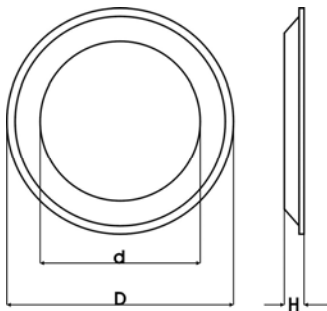
Shenzhen Kawasi Electronic Co., Ltd.

深圳市嘉和神电子有限公司

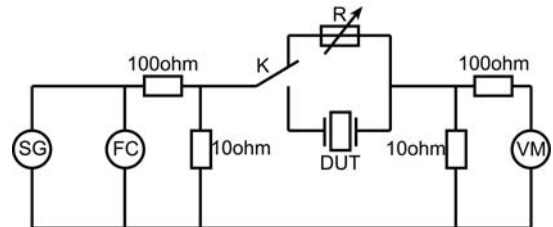
Piezo Ceramic Buzzer / 压电式陶瓷蜂鸣片

-Self Drive (General Type with Aluminum Cover) / 普通型加铝附盖

Outlook Drawing / 外观图



Testing Circuit / 测试线路



SG	Oscillator	FC	Frequency meter
R	Variable resistor	VM	Voltage meter
DUT	Piezo-ceramic element under test		

Electrical Feature / 电气特性

Part No / 型号	TG20R-A6.5	
Resonant Frequency / 频率	(KHz)	6.5 ±0.5
Resonant Impedance / 阻抗	(Ω) Max	≤ 300
Static Capacitance / 电容量	(pF) ±30%	15000
Input voltage (Maximum) / 最大电压	Vp-p	30
Operation temperature / 工作温度	°C	-20 ~ +60
Storage temperature / 储藏温度	°C	-20 ~ +70
Comply with / 遵守	RoHS	Excluded ceramic (Exemption)

Mechanical Feature 机械特性

Shape / 外型	Dimension (mm) / 尺寸 (毫米)			Plate Material 基片材质
	D ±0.1	d ±0.2	H ±0.05	
Circle / 圆形	20.5	15	2	Tin / 铁

For Customer Only / 客户专用

Customer Approval / 客户确认

Pur. Dept / 采购部	Eng. Dept / 工程部	Checker 1 / 核对 1	Checker 2 / 核对 2	Date / 日期