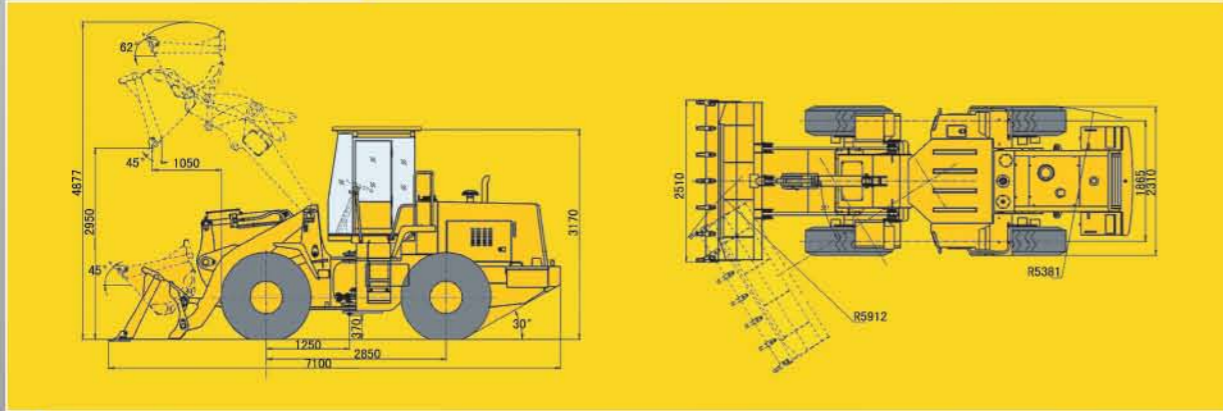


LG936L 轮式装载机 · 标准配置 LG936L Wheel loader-Standard equipment



产品主要性能及零部件参数·标准配置 Main performance and parts specifications · Standard equipment

项目 Item	参数 Specifications	项目 Item	参数 Specifications
整机工作质量 Overall working weight	10700kg	最高车速 Max. speed	38km/h
额定斗容量 Rated bucket capacity	1.8m³	前后驱动桥 Front and rear axles	
额定载重量 Rated load	3t	主传动型式 Main transmission type	螺旋伞齿轮一级减速 Spiral gear, first stage decelerate
最大牵引力 Max. tractive force	≥ 105kN	轮边减速型式 Final decelerate type	一级行星减速 First stage, planetary gear decelerate
最大掘起力 Max. breakout force	≥ 96kN	轮胎 Tyre	
最大爬坡能力 Max. gradeability	30°	规格 Type specification	17.5 - 25
最大卸载高度 Max. dumping height	2950mm	前轮气压 Front tyre pressure	0.333-0.353 MPa
对应卸载距离 Dumping distance	1050mm	后轮气压 Rear tyre pressure	0.275-0.294 MPa
整机外形尺寸(长×宽×高) Overall dimension(L×W×H)	7100×2510×3170mm	转向系统 Steering system	
发动机 Engine		型式 Type	负荷传感全液压铰接转向 Articulated load-sensing hydraulic steering system
型号 Model	YC6B125-T20	转向角 Steering angle	左右各38° 38° each side
型式 Type	直列、水冷、湿缸套、直喷 In-line, water cooling, wet cylinder sleeves, direct injector	最小转弯半径 Min. turning radius	铲斗外侧 5912mm 后轮外侧 5381mm Outside of bucket 5912mm Outside of rear wheel 5381mm
汽缸数-缸径×行程 Number of cylinder-bore/stroke	6-φ108×125mm	工作液压系统 Hydraulic system	
最大扭矩 Max. torque	463N.m	系统工作压力 System working pressure	16 MPa
额定功率 Rated power	92kW	动臂提升时间 Boom lifting time	≤ 5.3s
额定转速 Rated speed	2200r/min	三项和时间 Total time	≤ 9.2s
最低燃油消耗率 Min. fuel-consume ratio	≤ 230 g/kW.h	制动系统 Brake system	
传动系统 Transmission system		行车制动 Service brake	气顶油钳盘式制动 Air over hydraulic disc brake
变矩器型式 Torque converter	单级、四元件、双涡轮 Single stage, 4 elements, double turbo	驻车制动 Parking brake	电气控制钳盘式 Air over hydraulic disc brake on 4 wheels
变矩系数 Modulus of converter	4.56	加油容量 Fill capacity	
变速箱型式 Transmission	行星式动力换挡 Planetary power shift	燃油 Fuel	140L
档位数 Gear shift	前进档两个, 倒退档一个 2 forward shift, 1 reverse shift	液压油 Hydraulic oil	128L

以上参数如有修改恕不通知, 文中插图并不一定是该机型的标准款。

Any change about the specifications won't be announced, some pictures might not be the standard equipments of the model.



LG936L
轮式装载机
LG936L Wheel loader