
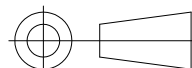


MECHANICAL

Antenna Cover : PU.
 Antenna Base : ABS.
 Color : Black

ELECTRICAL

Frequency : 2.4GHz
 Electrical Wave : 1/4 , Dipole
 Connector : F Male

設計DR. Marco 2008/06/24	核准APPD.	容許公差 TOLERANCE .XXX ±0.10 .XX ±0.25 .X ±0.38 X ±0.50 ANG ±3°	品名 ARTICLE 6602-2.4G-F Male			
版本說明 REVISION NOTE		圖號 DWG NO.				
			單位 UNIT mm	比例 SCALE 2/1	張數 SHEET 1/1	版本 REV. A