

CPD系列标准型平衡重电动叉车

CPD SERIES STANDARD-TYPE COUNTERBALANCED ELECTRIC FORKLIFT

主要特点

MAIN CHARACTER

1. 结构紧凑, 小巧灵活
2. 座驾舒适方便
3. 安全制动, 合理可靠
4. 适于小吨位小场合
5. 无污染无噪声
6. 可选配EPS电动转向系统, 使操作更轻便

1. Compact and flexible structure
2. Convenient driving with comfortable seat
3. Safe braking is reasonable and reliable
4. Suitable for light load
5. No pollution and no noise
6. Optional EPS electric power steering system, light and nimble operation.

可选配置 OPTIONAL



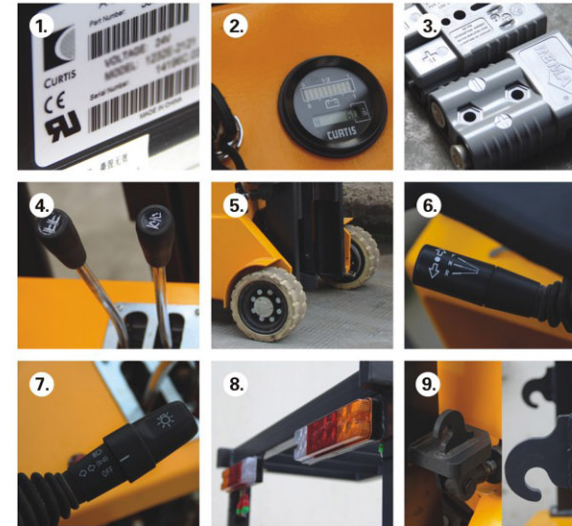
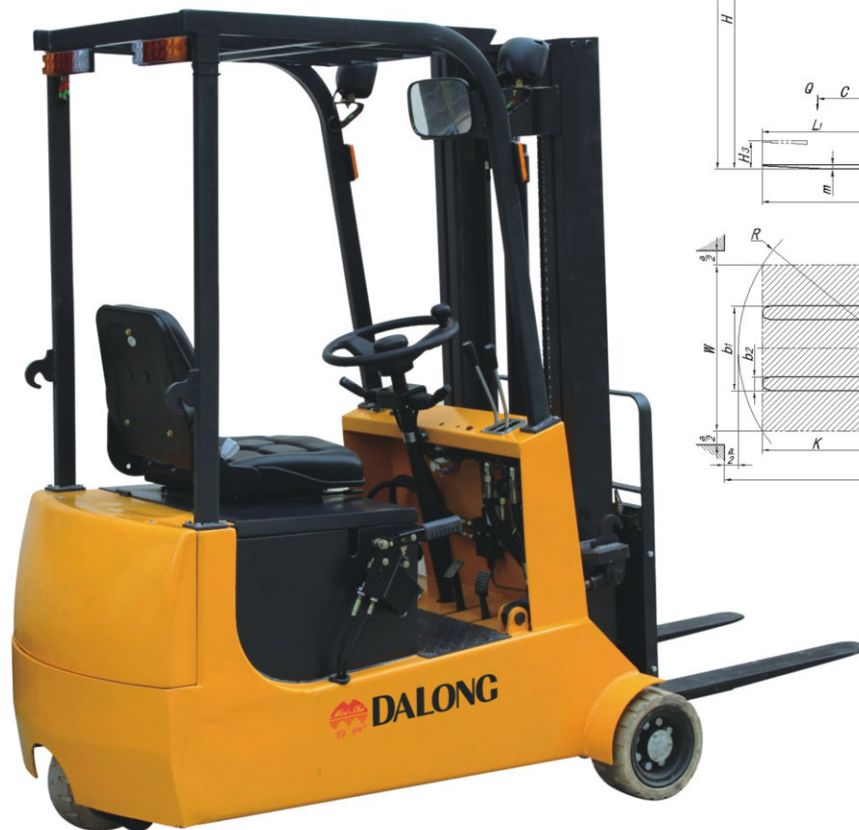
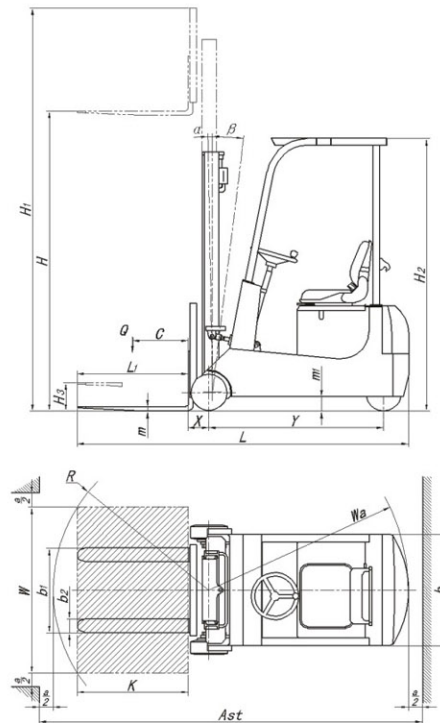
可安装侧移
Side Shift



交流电机
AC Driving Motor

EPS

电动转向系统
Electric Power Steering



1. 美国CURTIS控制器
2. CURTIS电量表, 带低电压保护
3. 德国REMA充电插件
4. 操纵杆控制货叉起升下降, 门架前倾后仰
5. 实心无痕橡胶轮胎, 保护地面
6. 简单的前进后退档
7. 仿汽车用车灯转向灯
8. 三种颜色后灯, 分别为制动、倒车、转向警示灯
9. 车子前后都有牵引钩

1. CURTIS controller from America
2. CURTIS coulombmeter, have the function of low battery shut down
3. REMA plug from Germany
4. The levers control lifting of forks and tilt of mast
5. Solid traceless tyres, protect the floor
6. Simple forward and reverse gears
7. Light turning control bar like car
8. Three different colours, means brake, reverse and turning
9. With tow hook in front and back

技术参数

TECHNICAL DATA

		CPD10				
特性 Identification	产品型号 Model					
	配置号 Config-code	标准型Standard type	SC10	SC13		
	驱动形式 Drive Unit	带电转向EPS	SCZ10	SCZ13		
基本尺寸 Dimension	额定载重 Load capacity	Q	kg	1000	1300	
	载荷中心 Load center	C	mm	400		
	总长 Overall length	L	mm	2390	2418	
	车体宽度 Overall width b /前轮外宽 Front wheels		mm	800/1004		
	总高 Overall height	门架静止Closed mast	H2	mm	1870	2220
		护顶架Overhead guard	H	mm	1870	2220
	起升高度 Lift height	H	mm	2500	3200	
	作业时最大高度 Max working height	H1	mm	3275	3975	
	自由提升高度 Free lift height	H3	mm	140		
	货叉尺寸 Fork dimensions	L1 × b2 × m	mm	800 × 100 × 32		
	货叉外宽 Maximum fork width	b1	mm	215~650		
	最小离地间隙 Minimum ground clearance	m1	mm	80		
	最小直角通道 Min. right angle aisle width		mm	1906		
	最小堆垛通道 Min. aisle width for stacking	Ast	mm	2765(1200x800pallet)		
	门架倾角 Mast obliquity	α/β	°	1/7		
	轴距 Wheelbase	Y	mm	1260		
	前悬距 Front overhang	X	mm	165		
转弯半径 Turning radius	Wa	mm	1440			
性能 Performance	行驶速度 Travel speed	满载 Loaded	Km/h	4.9		
		空载 Unloaded	Km/h	6.0		
	提升速度 Lift speed	满载 Loaded	mm/s	100		
		空载 Unloaded	mm/s	140		
	下降速度 Lowering speed	满载 Loaded	mm/s	181		
	空载 Unloaded	mm/s	175			
爬坡能力 Gradeability		%	8			
制动方式 Brake type			液压制动 Hydraulic			
电机 Electric Motor	驱动电机功率 Drive motor power	KW	2.0			
	提升电机功率 Lift motor power	KW	2.0			
	蓄电池容量/电压 Battery capacity/voltage	Ah/V	300/24			
重量 Weight	自重(不含电池)Weight without battery	kg	1465	1490	1500	
	电池重量 Battery weight	kg	275			