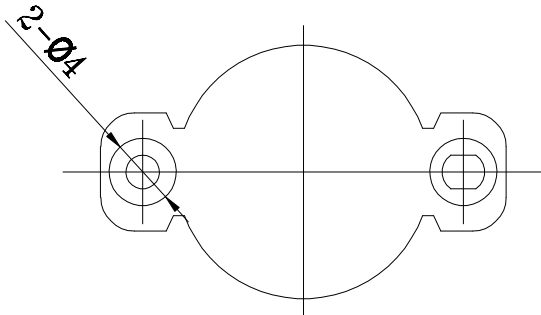
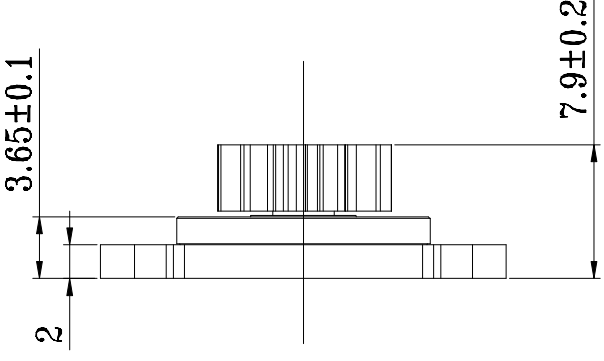
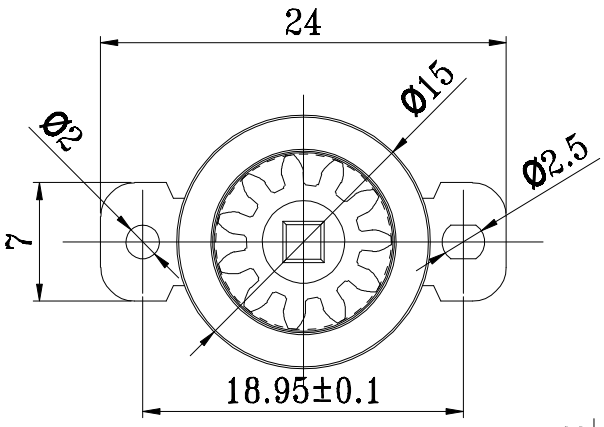
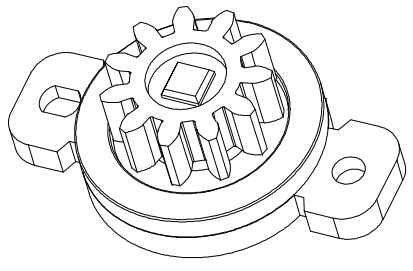


基本尺寸(MM)		公差等级	
大于	至	A级	B级
0	5	±0.05	±0.10
5	10	±0.10	±0.15
10	20	±0.15	±0.20
20	30	±0.20	±0.30
30	50	±0.25	±0.40
50	100	±0.30	±0.50
100	500	±0.40	±0.55

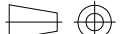
版次	修改内容	日期	确认
A0			



模数: $m=0.8$
 齿数: $Z=11$
 压力角: $\alpha=20^\circ$

技术要求:
 1. 阻力值根据实际情况控制。
 2. 产品外观无披锋、压伤、漏油、开裂, 齿轮阻力无晃动现象

 赣州禾盈通用零部件有限公司
Ganzhou Heying Universal Parts Co., Ltd.

品名	HCL-02B组件	材质	PC/POM	模号	-
料号	GA02003-00ABM	颜色	黑色	页数	1/5
制图	梁文杰	比例	1:1	图号	HYE120419D001
审查	邱国强	单位	MM	日期	2012. 11. 30
核准	肖吉福	视图		版本	A0