

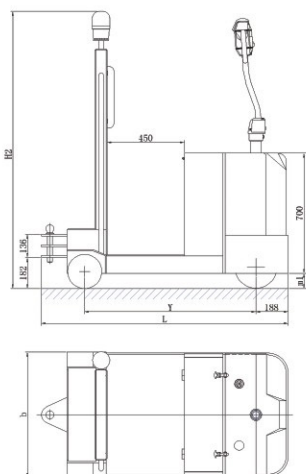
QD系列站驾式电动牵引车

QD SERIES STANDING TYPE ELECTRIC TOW TRACTOR

主要特点

MAIN CHARACTER

1. 美国CURTIS交流控制器，质量可靠，性能优异，使整车性能达到最佳状态
 2. 交流驱动电机，免维护，提供强大动力，具有更强的满载爬坡能力
 3. 长短合适的手柄设计，既不占用操作空间，又能保证转向轻松
 4. 采用立式驱动，使电机、刹车等的检测、维修直接方便
 5. 配置大容量牵引电池，电量持久，并选用智能充电器，德国REMA 充电插件，充电方便快捷
1. Top quality AC controller system from CURTIS, high reliability, ensures best performance in different states.
 2. AC traveling motor, maintenance-free, provides stronger power and climbing capability.
 3. Humanized design of handrail, protect the operator when operating.
 4. Vertical motor designing, ensures inspection and maintenance of motor and brake system conveniently.
 5. Configure with 240Ah large capacity battery, intelligent charger, REMA plug from Germany.



QD-G平板拖车(牵引车用)
Capacity:2000 Kg
Dimension:2400×1200 mm



技术参数

TECHNICAL DATA

特性 Identification	产品型号 Model		QD20
	配置号 Config-code		A20/A30
	驱动形式 Drive Unit		电动 Electric
	驾驶方式 Operation type		站驾式 Standing
	牵引重量 Traction weight	kg	2000/3000
基本尺寸 Dimension	总长 Overall length	L mm	1400
	总宽 Overall width	B mm	730
	总高 Overall height	H2 mm	1575
	站立区域尺寸 Standing room size (L X W)	mm	450x730
	靠背板尺寸 The back of standing size (W x H)	mm	730x1200
	轴距 Wheelbase	Y mm	980
	最小离地间隙 Minimum ground	m1 mm	90
性能 Performance	行驶速度 Travel speed	满载 Loaded	Km/h 5.8
		空载 Unloaded	Km/h 7.0
	制动方式 Brake type		电磁制动 Electric-magnetic
电机 Electric Motor	牵引电机功率 Drive motor power		KW 1.5AC/2.2AC
	蓄电池容量/电压 Battery capacity/voltage		Ah/V 210/24
重量 Weight	自重(不含电池) Weight without battery		kg 425
	电池重量 Battery weight		kg 185