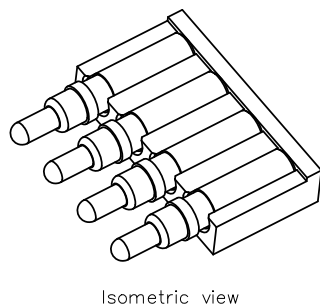
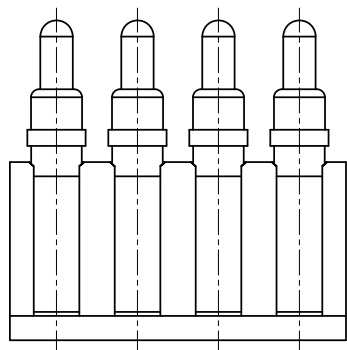
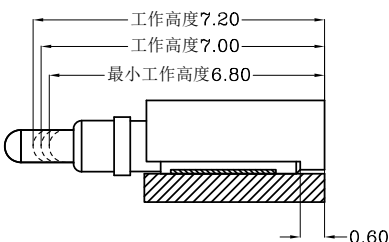
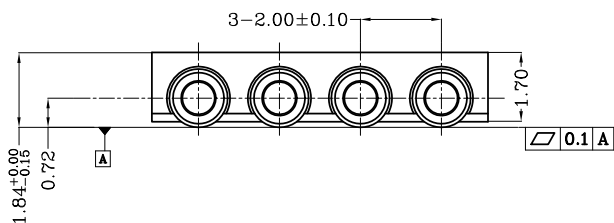
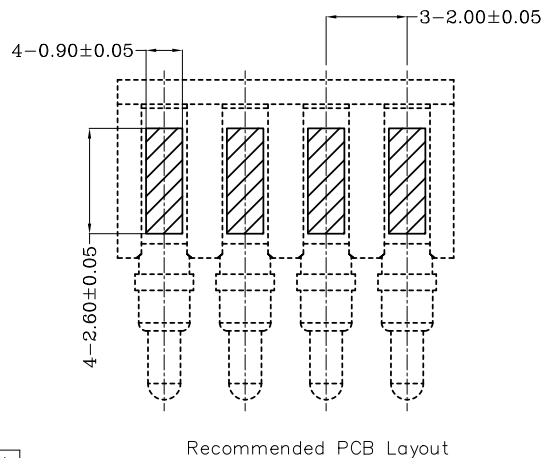
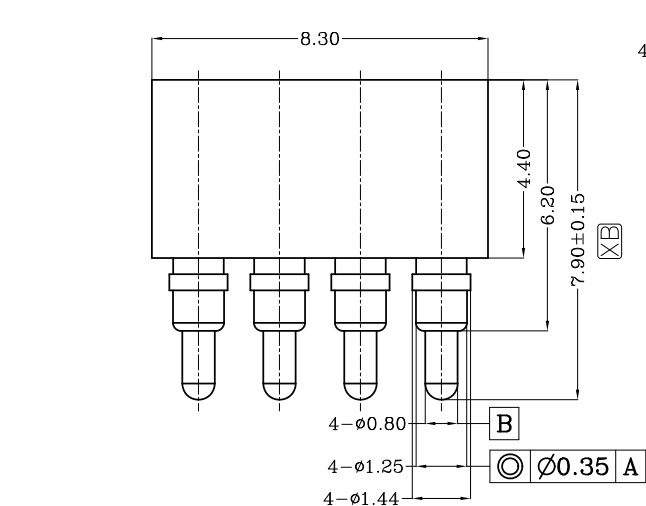


THIS INFORMATION IS CONFIDENTIAL AND IS DISCLOSED TO YOU ON CONDITION THAT NO FURTHER DISCLOSURE IS MADE BY YOU TO OTHER THAN TOP-LINK PERSONNEL WITHOUT WRITTEN AUTHORIZATION FROM TOP-LINK LTD.



备注:

- 1 尺寸标注遵从ASME Y14.5M
- 2 标有⊗为重要尺寸
- 3 机械性能要求
见弹力&工作高度对照表
寿命: 10000 Cycles Min
- 4 电气性能要求
耐电流: 2A Max
额定电压: 36V AC/DC
动态阻抗: 30mOhm Max
(最大与最小工作高度范围内)
绝缘阻抗: 100MOhm minimum
- 5 环境性能要求
有害物质遵从'RoHS/HF'要求
盐雾: 48H Min
使用温度: -40°C~+85°C
耐高温: 260°C/10Sec
- 6 包装: 袋装

| 弹力 & 工作高度对照表 | | |
|--------------|--------|----------|
| 最大工作高度 | 7.20mm | 110±20gf |
| 工作高度 | 7.00mm | 140±30gf |
| 最小工作高度 | 6.80mm | 160±30gf |

| | | | | |
|---|---------|---|---|--|
| 4 | Body | 4 | Leaded Brass | Au plating 0.1um min Ni plating 1.4um min |
| 3 | Plunger | 4 | Leaded Brass | Au plating 0.4um min Ni plating 1.4um min |
| 2 | Spring | 4 | Stainless steel wire | ----- |
| 1 | Housing | 1 | High temp. Plastic; UL94 V-0 Color Black | ----- |

| 序号 | 零件名称 | 料号 | 用量 | 规格描述 |
|-----|------|--------------------|-----|-----------------|
| 类别: | | 客户图 | 单位: | top-link |
| 制图: | | Fred .Liu | mm | |
| 审核: | | Kent | | |
| 规格: | | Pogo PIN Connector | | |
| 比例: | 图幅: | 料号: | 页次: | 版次: |
| 1:1 | A4 | C-10110041932 | 1/1 | XB |

未注尺寸公差定义
未标注尺寸公差: ±0.10
未标注角度公差: ±1°
未标注粗糙度: Ra1.6
不得改变产品比例

| | | | |
|----|------------|--|------------|
| XB | SEQ 103-17 | 1. 最小工作高度弹力变更为110±20gf 2. 总公差变更为±0.15 | 2017.03.30 |
| XA | ----- | 新发行 | 2017.03.20 |
| 版次 | ECN NO | 修订履历 | 日期 |
| 4 | | | 3 |