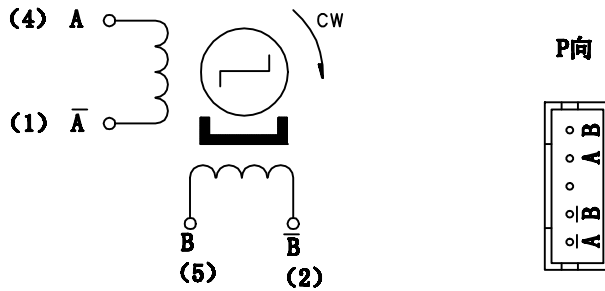
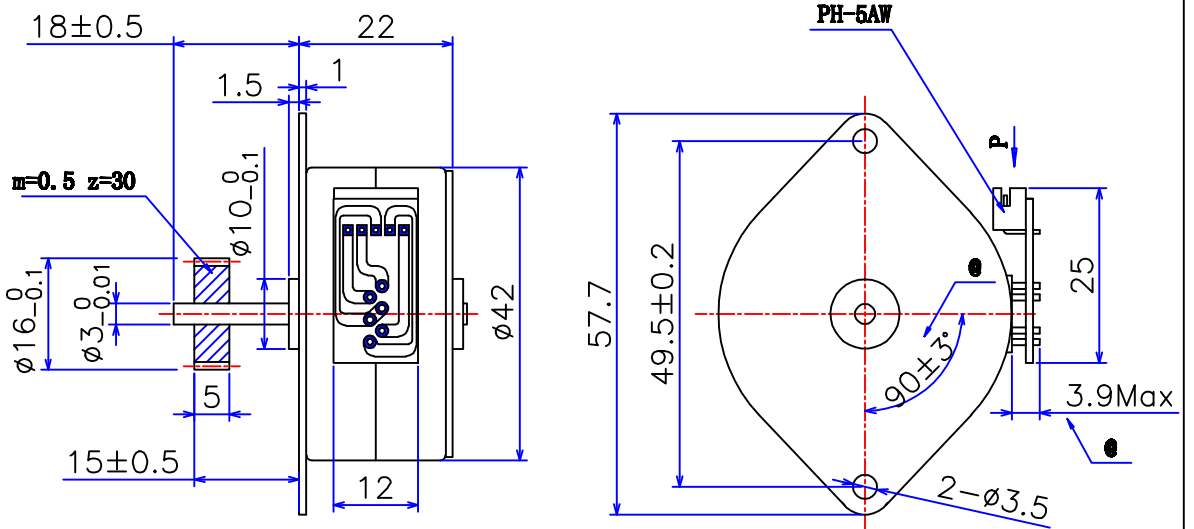


PM STEPPING MOTOR MOD. 42BY48H05-15

□ 接线图 COLOURS OF LEAD WIRES



□ 外形图 DIMENSIONS (unit=mm)



□ 性能参数 SPECIFICATIONS

相数	PHASE	2	COMMENT
步矩角	STEP ANGLE	7.5 ° /STEP	
电压	VOLTAGE	5 V	
驱动方式	EXCITATION	2-2 Bipolar	
相电流	CURRENT	0.5A/PHASE	
电阻	RESISTANCE (20℃)	10±7% ohm/phase	
保持转矩	HOLDING TORQUE	450 g. cm min	
起动转矩	PULL IN TORQUE	140 g. cm min (at 100pps)	
定位转矩	DETENT TORQUE	100 g. cm max	
起动频率	PULL-IN RATE	250PPS	
噪音	NOISE	<55db	
温升	TEMPERATURE RISE	<65	
绝缘等级	INSULATION CLASS	E	
绝缘电阻	INSULATION RESISTANCE	>100MΩ (DC 500V)	
绝缘耐压	DIELECTRIC STRENGTH	AC 650V 1SEC 1mA	
使用温度	OPERATING TEMPERATURE	-10℃-55℃	
重量	WEIGHT	150g	

旧底图总号

底图总号	●	2			杜国锋	180703	常州宝来电器有限公司 Baolai Electric Appliance			
	标记	处数	分区	更改文件号	签名	年.月.日				
日期	设计	杜国锋	180703	标准化			阶段标记	重量	比例	Tel:0519-88372126 Fax:0519-88372780
	审核								2:1	
	工艺			批准			共 1 张	第 1 张		

格式 (1)

制图:

描图:

幅面: 4[#]