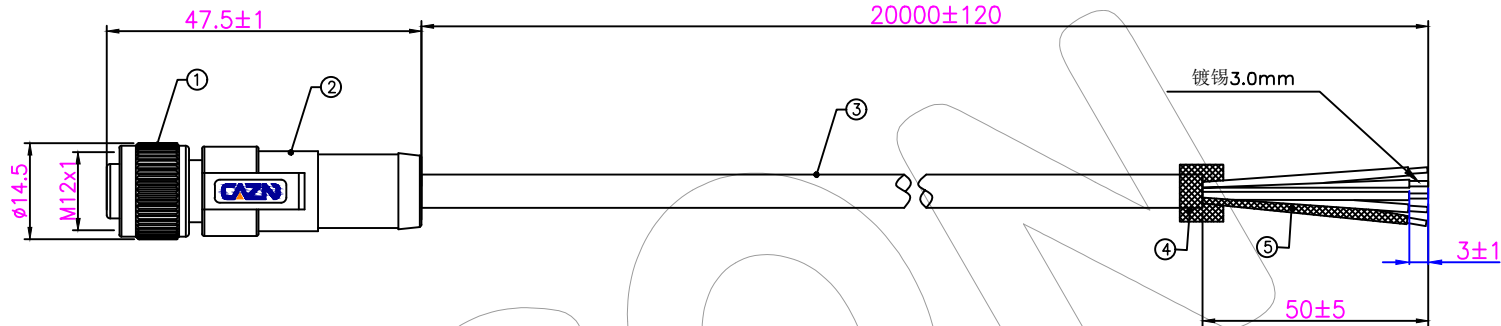


RoHS



A
P1



成型模具

模具编号	模具名称	模具规格描述
MJ-043	M12 公母共用	M12 公母共用屏蔽式成型外模
MJ-084		
MJ-291		

裁线长度 单位 (mm)	左端处理: 单位 (mm)			右端处理: 单位 (mm)		
	剥外被	剥内芯	内芯是否镀锡	剥外被	剥内芯	内芯是否镀锡

Wire Diagram
接线定义

P1	Wire Color 线的颜色	Open 开放
1	Brown 棕	
2	White 白	
3	Blue 蓝	
4	Black 黑	
shell 外壳	Braid Shield 编织屏蔽	

插头技术要求

连接方式	螺纹连接
接线方式	焊接
温度范围	-25°C~+80°C
污染程度	3
防护等级	IP67
接插次数	≥500
额定电压	250V AC/DC
额定电流	4A
接触电阻	≤5 mΩ
绝缘电阻	≥100 MΩ
质量标准	IPC-A-620

5	∅1.5 黑色热缩管 L=50mm	pc	1
4	∅6.0 黑色热缩管 L=20mm	pc	1
3	半亮面PVC OD:5.5 (棕 白 蓝 黑), 料号: SD-140417-020 (M12 4芯屏蔽PVC专用线缆) (4C22-004)	pc	1
2	M12包胶成型 黑色PVC	pc	1
1	M12 屏蔽式孔型带倒角插头半成品 4芯 成型式公母长屏蔽管 出线孔 OD:6.5 :2CA1-M12-CSF3-S4-6.5	pc	1
No.	Specification		Unit Q'ty

OPERATION

DRAW

Lu jin ying

SCALE

FIT

X.X ±0.30

CHECK

UNIT

mm

X.XX ±0.20

APPROVE

SIZE

A4

X.XXX ±0.10

ANGLE

SHEET

1/1

Angle ±3°

DIM

PROJ.

第一角投影法符号

DIM TOL

HECON 东莞市禾康电子有限公司
DONGGUAN HECON ELECTRONICS CO.,LTD

PART NO.

HC-M12-A1-S4-20M-PVC

TITLE:

M12 Connector to end stripped Tinned UL2464 22AWG*4G Cable

A0

2023.07.04

NEW DRAWING

REV

DATE

MODIFICATION DESCRIPTION

CHANGE

DIM TOL

TITLE:

M12 Connector to end stripped Tinned UL2464 22AWG*4G Cable