

产品手册

R102VE

4G CPE



产品概述

R102VE是一款可以提供4G移动网络的4G CPE。

R102VE CPE适用于办公、家居、安防和物联网等场景，支持2.4G WiFi，提供高速率、高稳定性的无线网络环境

产品亮点

- CPU:MTK 7628AN+ZTE7520V3E
- 内存:64MB DDR2
- 闪存:8MB
- 4G 模式:LTE CAT4
- 提供 3*10/100Mbps RJ45
- 提供3G/4G网络
- 供电:DC12V/1A
- 外设LED指示灯
- 按键:电源键、重启键
- 天线:2*2.4G Wi-Fi+2*LTE

产品亮点

- 2*10/100Mbps RJ45 WAN
- 2*10/100Mbps RJ45 LAN
- FDD-LTE 150Mbps/50Mbps
- 支持3G,4G,PPPoE,APN
- 2.4GHz 无线速率: 300Mbps,
- 支持WiFi加密
- 支持 IPsec,PPTP,L2TP VPN
- 支持防火墙:IP,MAC,Port 过滤 and DMZ
- 支持 SIM/USIM
- 支持 IPV4,IPV6

产品优势

支持4G/有线上网

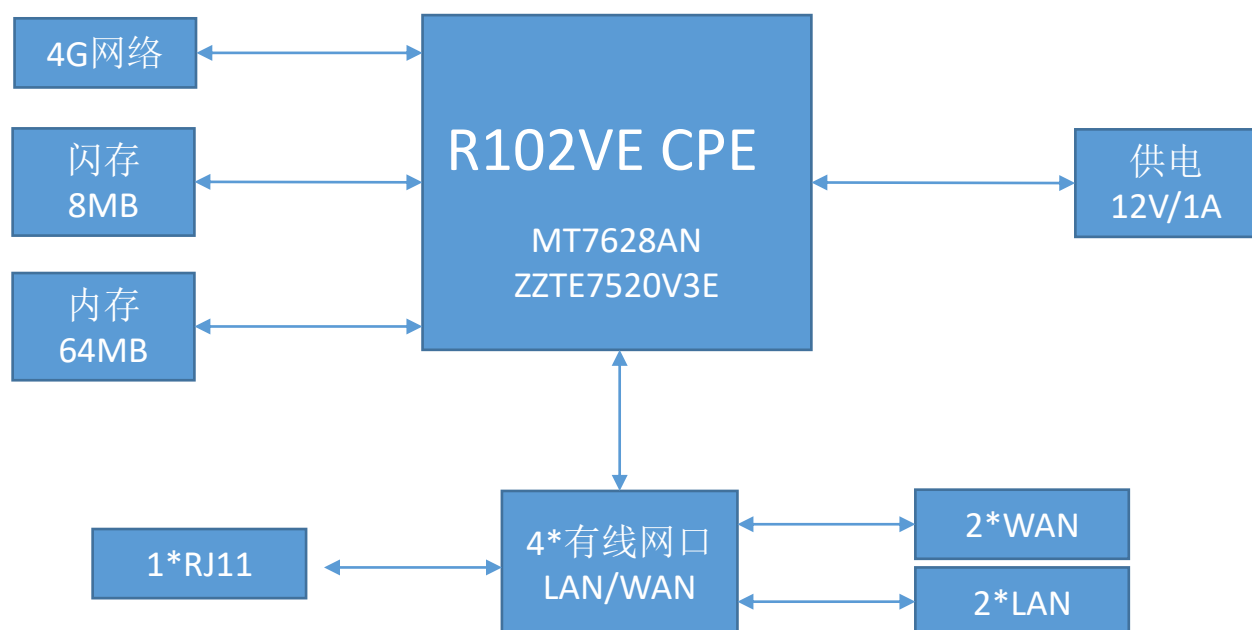
R102VE CPE专为办公室、户外办公场所、家居环境等场所设计，便捷设置方便提供无线网络。

R102VE CPE上网方式包括3G/4G移动网络和有线网络，双重上网方式随时随地保障用户网络体验。R102PVE CPE 提供2.4G无线WiFi、有线网络连接，提供便捷网络连接。

安全稳定网络环境

- (1) R102VE CPE提供有线网口，支持LAN口有线连接设备上网。
- (2) R102VE CPE拥有VPN功能，专为商务办公建立虚拟内网，服务企业用户。
- (3) 专为小型办公室、家居环境、物联网现场和安防场景提供网络连接服务

产品设计框图



产品参数



参数类别	描述
应用环境	家居、办公、物联网、安防
无线连接数量	32个
CPU	MT7628AN , zte7520v3e
网口	3*10/100 Mbps RJ45
按键	电源按键 , 重启按键
供电输入	DC12V/1A
闪存/内存	8MB/64MB
SIM 卡	2FF/3FF
LED	系统 ; 2.4G Wi-Fi ; 4G 电量指示
尺寸	
天线	2*2.4G 天线 , 2*4G 天线
天线增益	
无线频率	2.4GHz
无线标准	IEEE802.11 b/g/n
无线速率	2.4GHz 300Mbps
IPV4/IPV6	支持
无线制式	11a:OFDM 11b:CCK/DSSS 11g:CCK/DSSS/OFDM 11n:CCK/DSSS/MIMO-OFDM 11ac:CCK/DSSS/MIMO-OFDM

产品参数

参数类别	描述
无线发射功率	11b:18dBm \pm 1dBm 11g:15dBm \pm 1dBm 11n:15dBm \pm 1dBm 11a:16dBm \pm 1dBm 11ac:15dBm \pm 1dBm
无线接收灵敏度	11b:-86dBm@11Mbps 11g:-74dBm@54Mbps 11n:-72dBm@HT20 MCS7 -69dBm@HT40 MCS7
网络类型	LTE CAT4
4G频段	FDD:B1/B3/B7/B8/B20 ;
WCDMA	B1/B5/B8
防火墙	IP 过滤 MAC过滤 Port过滤 DMZ

产品参数



参数类别	描述
输出功率	Class 3(23dBm +1/-3dB) for WCDMA Class 2(23dBm +1/-3dB) for TD-SCDMA Class 3(23dBm \pm 2dB) for LTE-FDD Class 3(23dBm \pm 2dB) for LTE-TDD
4G速率	支持 3GPP R8 non-CA Cat 4FDD and TDD 支持1.4MHz~20MHz RF 带宽 下行支持MIMO LTE-FDD:最大下行速率150Mbps,上行速率50Mbps LTE-TDD:最大下行速率130Mbps,上行速率35Mbps
UMTS 速率	支持 3GPP R8 DC-HSDPA,HSPA+,HSDPA,HSUPA and WCDMA 支持 QPSK,16-QAM and 64-QAM DC-HSDPA:最大下行速率42Mbps HSUPA:最大上行速率5.76Mbps WCDMA:最大下行速率384Kbps,上行速率384Kbps
TD-SCDMA 速率	支持 CCSA Release 3 TD-SCDMA 最大下行速率4.2Mbps,上行速率2.2Mbps

产品参数



参数类别	描述
VPN	PPTP
WiFi 设置	无线设置,信道设置
状态	CPU 状态,接口状态, 4G状态, 设备列表、网络状态
网络	LAN WAN DHCP APN
系统设置	登录用户管理 重启 系统升级/恢复出厂设置 系统日期 系统日志
设置导向	外网连接类型 网络 WiFi
使用环境	工作温度:Nomal 0°C to +55°C 存储温度:-20°C to 75°C 工作湿度:10% to 90% 存储湿度:10% to 90%