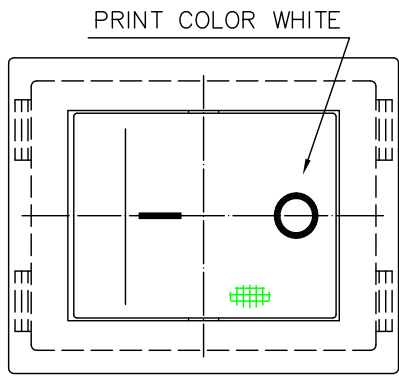


1 | 2 | 3 | 4 | 6 | 7 | 8

A
B
C
D
E
F

A
B
C
D
E
F



RATING : 20RA 250V~1E4
 3/4HP 125/250VAC 1E4
 20(8)/250~T85 1E4
 10(6)/250~5E4

CIRCUIT : ON-OFF (ILLUMINATED) (DPST)

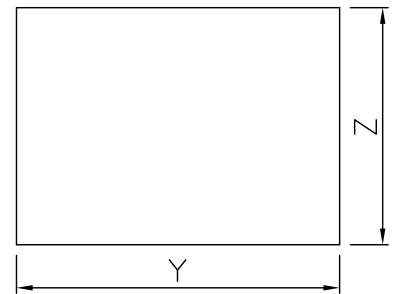
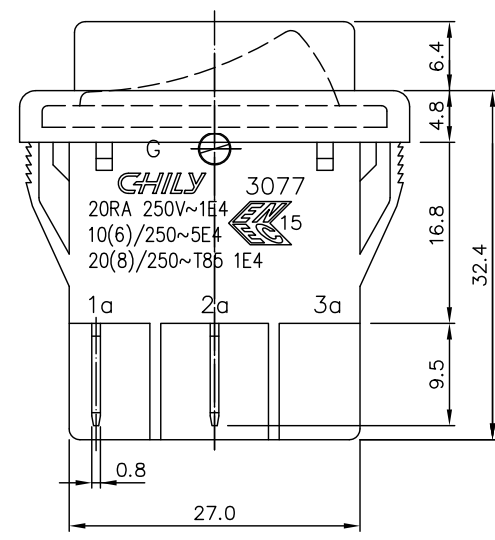
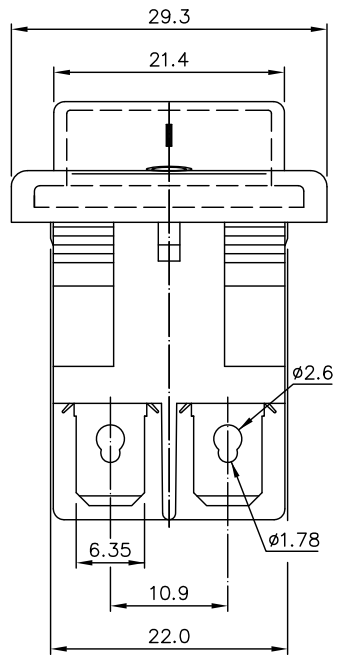
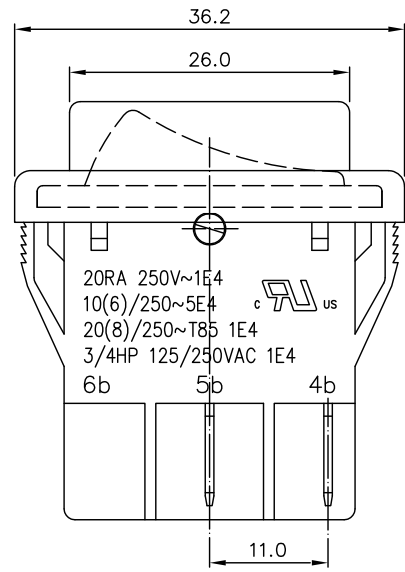
INSULATION RESISTANCE: DC 500V 100MΩ OR MORE

DIELECTRIC STRENGTH :Between terminals of open contacts and between terminals of opposite polarity.
 AC 1500V 1 Min.
 Between terminals and ground.
 AC 3000V 1 Min.

CONTACT RESISTANCE : DC 2-4V 1A 20mΩ OR LESS

COLOR : ROCKER - GREEN
 BODY - BLACK

UL NO : E68037 ENEC NO : ENEC-02573-A1
 C-UL NO : E68037 CB NO : DK-82575-A1-UL



X	Y	Z
0.75~1.25	30.1 +0.1	22.1 +0.1
1.25~2.0	30.2 +0.1	22.1 +0.1
2.0~3.0	30.6 +0.2	22.1 +0.1

X= PANEL THICK
 (FOR REFERENCE)

NO. 項目	PART NAME 零件名稱	QTY 數量	MATERIAL 材料	REMARK 備註
材料		數量	無計入尺寸公差	單位 比例 第三共1張
處理			長度±0.5% 角度±度	m/m 2:1 角法 第1張
描圖		年月日	品名	ROCKER SWITCH
繪圖	李偉松	240905		
設計				
校對				
核准	李廷杰	240905		圖號 -K4P2D2L2T1C01B01GNBK