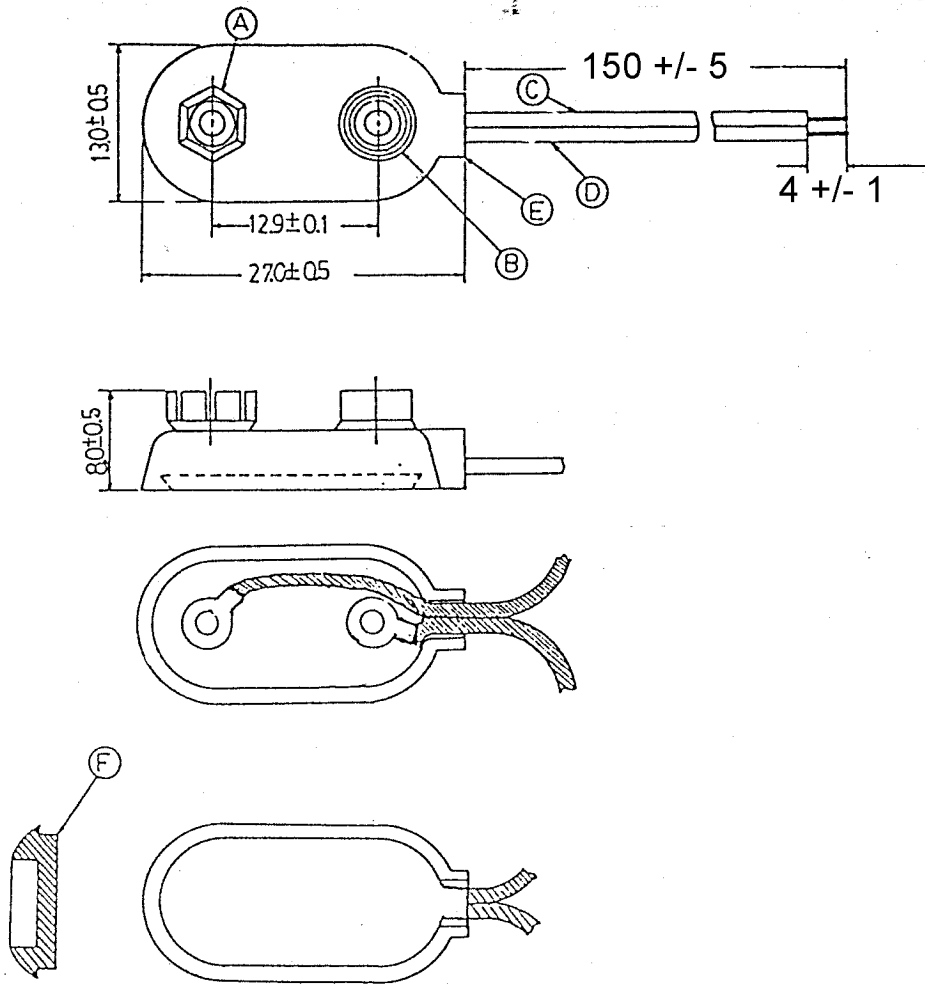


亞聲企業有限公司



SN-1-1 BATTERY SNAP

F	UP-COVERING	PP	1	
E	COVERING	PP	1	
D	BLACK WIRE -	PVC OR UL OR CSA	1	MAX : 22AWG
C	RED WIRE +	PVC OR UL OR CSA	1	MIN : 26AWG
B	MALE SNAP	BRASS (O)	1	NICKET
A	FEMALE SNAP	BRASS (H)	1	NICKET
NO	PART NAME	MATERIAL	QTY	NOTES
5		圖名	電池鉤	材質
4		單位	mm	比例
3		圖號	圖 日 - 2 0 - 1 1	
2		亞聲企業有限公司		
1	增標尺寸	黃賢昌	85.5.-2	准 核 設 計 製 圖
序號	更改內容	更改者	日期	黃添財 黃添財 黃賢昌

