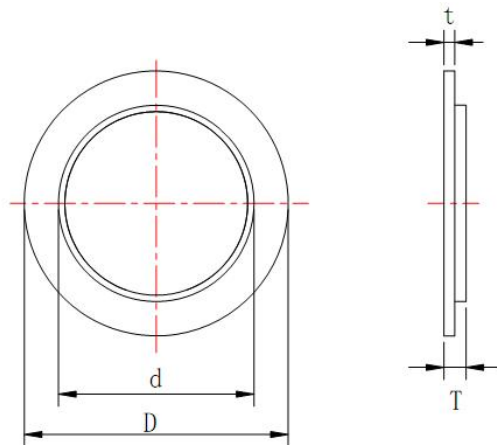


产 品 规 格 书

Production Specification

型 号	Part Number	KD-50B-15TE
谐振频率	Resonant Frequency	1.5±0.5kHz
谐振阻抗	Resonant Impedance	300 Ω max.
静态电容	Static Capacitance	90nF±30% at 100Hz
额定电压	Allowable input Voltage	30Vp-p max.
工作温度	Operating Temperature Range	-30~+70℃
贮存温度	Storage Temperature Range	-30~+80℃
基片直径	Plate Diameter	D=50.0+0/-0.1 mm
瓷片直径	Ceramic Disc Diameter	d=25.0±0.3 mm
基片厚度	Plate Thickness	t=0.10±0.02mm
总 厚 度	Total Thickness	T=0.20±0.04mm
基片材料	Plate Material	Brass

Dimension:



地址：广州经济技术开发区永和经济区井泉一路

Jingquan Yi Road ,Yonghe Economic Zone ,of GETDD,Guangzhou,China

TEL:(8620)8297 9990 FAX: (8620)8297 6231 P.C: 511356

<http://www.kailitech.com>

E-mail: sales@kailitech.com