



# 东汇电机

DONG HUI MOTOR

贵金属刷电机

Precious metal-brush motors

## DRF-300

主要用途: 水舞音箱、汽车CD播放器、立体声耳机

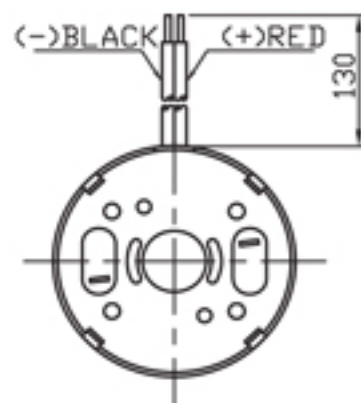
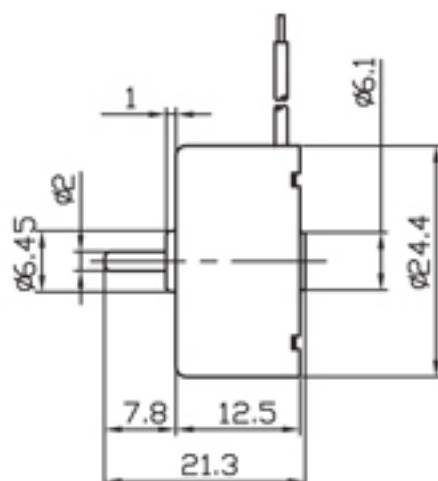
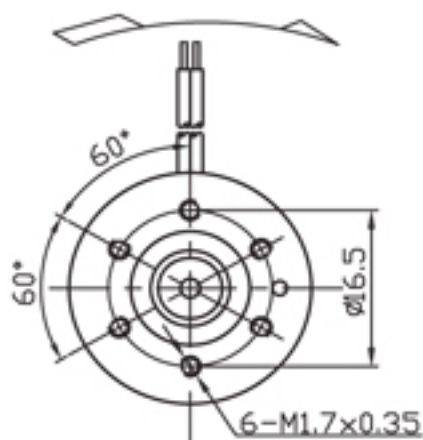
Typical Applications: Water Dancing Speakers

Car CD Player

Stereophone



### DIRECTION OF ROTATION



WEIGHT: 22g (APPROX)

UNIT:MM

型号 MODEL	电压 VOLTAGE		空载 NO LOAD		最大效率 AT MAXIMUM EFFICIENCY					堵转 STALL	
	使用范围 OPERATING RANGE	额定值 NOMINAL	转速 SPEED	电流 CURRENT	转速 SPEED	电流 CURRENT	扭矩 TORQUE	输出功率 OUT PUT	效率 EFF	扭矩 TORQUE	电流 CURRENT
	V	V	r/min	A	r/min	A	g. cm	W	%	g. cm	A
DRF-300C-14270	0.5~4.0	1.9	3500	0.032	2740	0.12	3.9	0.11	48.2	18.0	0.42
DRF-300C-09550	1.0~6.0	3.0	2700	0.012	2100	0.042	2.8	0.06	48	12.6	0.147

