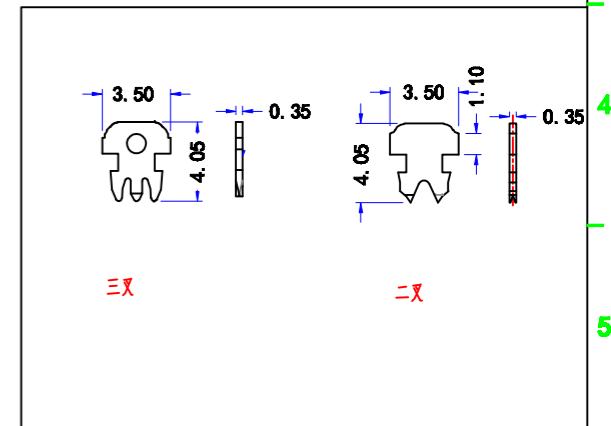
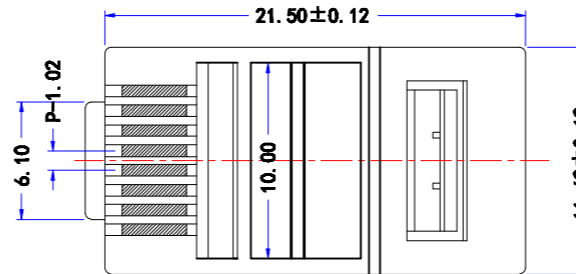
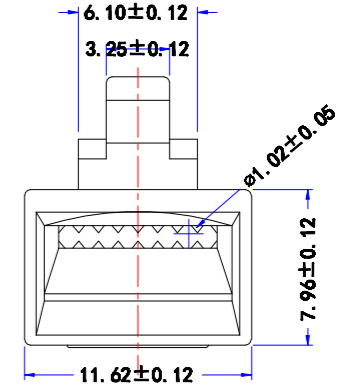
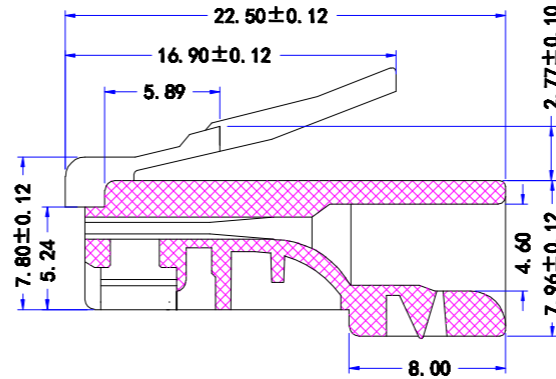
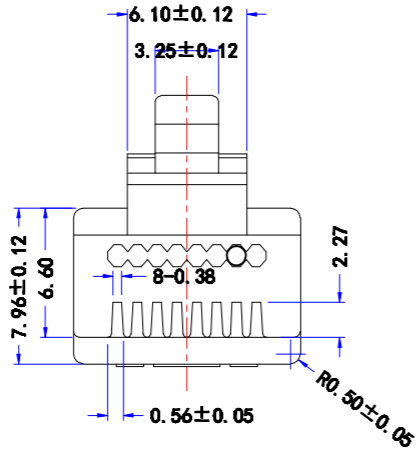


REV. MARK	ECN NO.	DATE	DRAW	APPROVE



**FEATURES:**

**1 Electrical Test:**

- A. 250V AC max at 2 amps.
- B. Dielectric with standing 500volts AC.
- C. Insulation Resistance:500 megaohms.
- D. Termination Resistance:35megaohms.

**2 Mechanical:**

- A. Cable-to-Plug tensile strength-20LBs (89N) min.
- B. Durability:500 mating cycles.
- C. gold plating(口01, 口03, 口06, 口15, 口30, 口50)U"

REV. 版本	A/0	DATE 日期	UNITS 单位	MM	TITLE 产品名称	8P8C (R)
DRAWN 绘图	<i>Duque</i>	2014. 08. 01	SCALE 比例	FULL	PART NO. 产品编号	XL-509 MP8P8C 五类通孔
APPROVED 审核	<i>Syank</i>	MATERIAL 材质	TOL. 公差	0.00 ±0.12	VIEW 视图	第三角法
FIRE RATING 防火等级	94V2	PC (聚碳酸酯)	东莞市华翔电子有限公司			