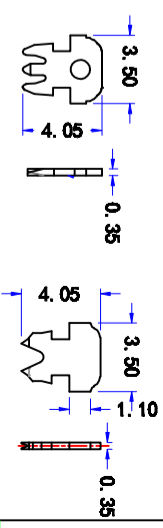
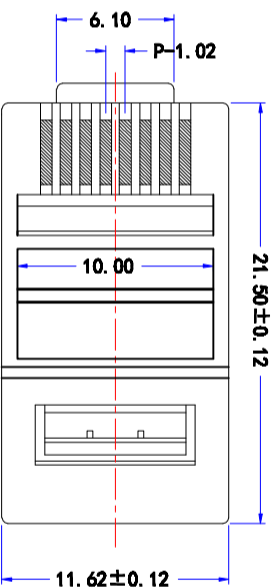
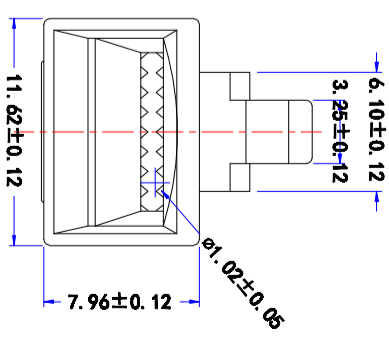
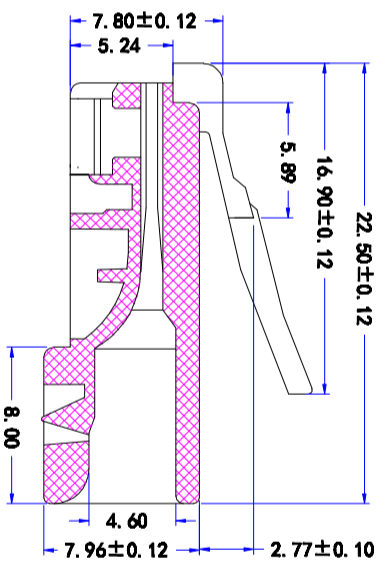
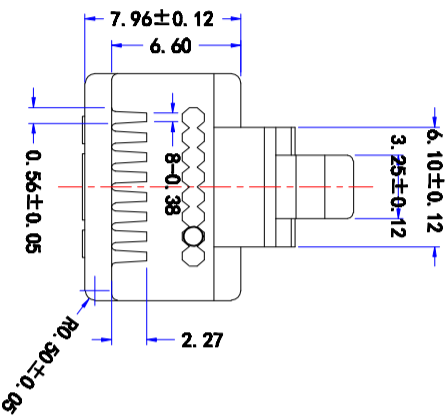


图号	ECN NO.	日期	修改	审核
图名		图号	图名	图号



≡X

≡X

FEATURES:

1 Electrical Test:

- A. 250V AC max at 2 amps.
- B. Dielectric with standing 500volts AC.
- C. Insulation Resistance: 500 megaohms.
- D. Termination Resistance: 35megaohms.

2 Mechanical:

- A. Cable-to-Plug tensile strength-20LBs (89N) min.
- B. Durability: 500 mating cycles.
- C. gold plating(□01, □03, □06, □15, □30, □50)U"

REV./ 版本	A/0	DATE 日期	UNITS 单位	TITLE 产品名称	8P8C (R)
DRAWN 绘图	Shayna	2014.08.01	SCALE 比例	PART NO. 产品编号	TL-509 8P8RC
APPROVED 审核	Shayna	MATERIAL 材质	TOL. 公差	VIEW 视图	五类穿孔 第三角法
PC 防火等级	94V2	(聚碳酸酯)			

东莞市华翔电子有限公司