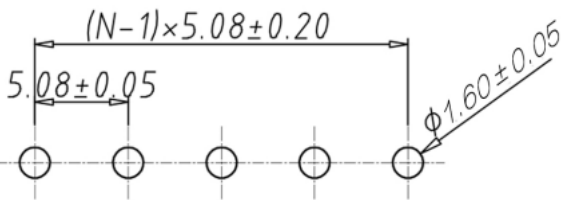
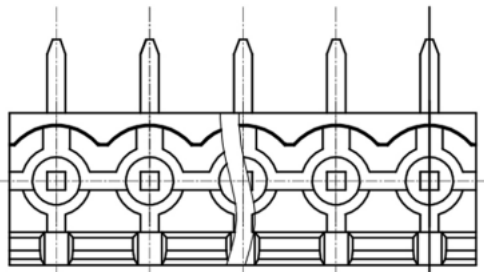
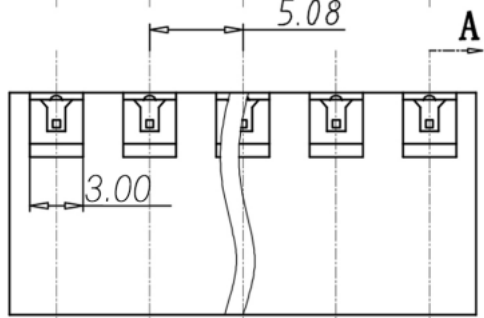
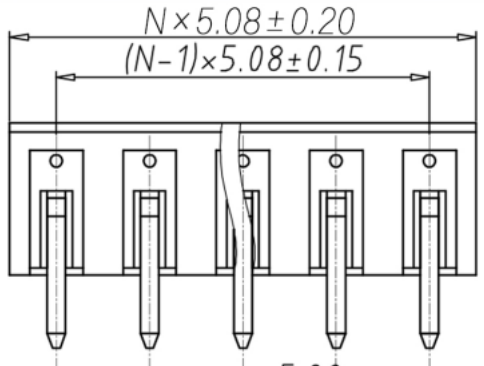
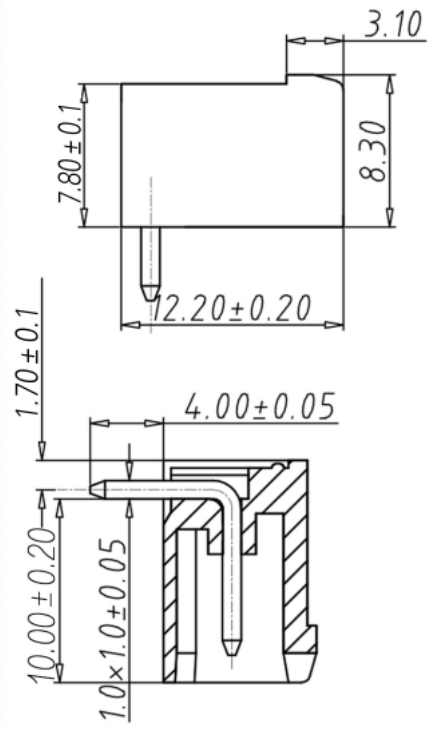


| | | | |
|----|------|----|----|
| 5 | 6 | 7 | 8 |
| 编号 | 修改原因 | 制图 | 审核 |
| | | | |
| | | | |



P.C.B.LAYOUT



SECTION A-A

•材质&电镀
 焊针：黄铜，镀锡
 塑件：PA66，UL94V-0

•电气性能
 参考标准 UL IEC
 额定电压：300V 450V
 额定电流：15A 20A
 接触电阻：20MΩ
 绝缘电阻：500MΩ/DC500V
 耐电压：AC2000V/1min

•机械性能
 温度范围：-40℃~+105℃
 瞬时温度：+250℃ for 5 Sec

编码原则：



| | | | |
|-------------------|----------------------|----------|---------------------|
| No. of Pole 极数 | | Color 颜色 | |
| 1 | Single pitch 单倍间距 | 1 | Grey 灰色 |
| 2 | Double pitch 双倍间距 | 2 | Blue 蓝色 |
| | | 3 | Black 黑色 |
| | | 4 | Green 绿色 |
| | | 5 | Orange 橙色 |
| | | 6 | Red 红色 |
| | | 7 | Trans- parent 透明 |
| | | 8 | Yellow 黄色 |
| | | 9 | White 白色 |

| | | | |
|-------|-------|-------|-------|
| 尺寸公差: | | 角度公差: | |
| X. | ±0.20 | X. | ±2' |
| .X | ±0.15 | .X | ±1.5' |
| .XX | ±0.10 | .XX | ±1' |
| 图纸类型 | 客户图纸 | | |
| 比例 | 1:1 | 图页 | 1\1 |
| 图纸编号 | | | |

| | | | |
|------|----|----------|------------|
| 投影法 | | 品名 | 插拔式接线端子 |
| 单位 | mm | 间距5.08MM | |
| 纸张尺寸 | A4 | 产品系列 | WJ2EDGR 系列 |