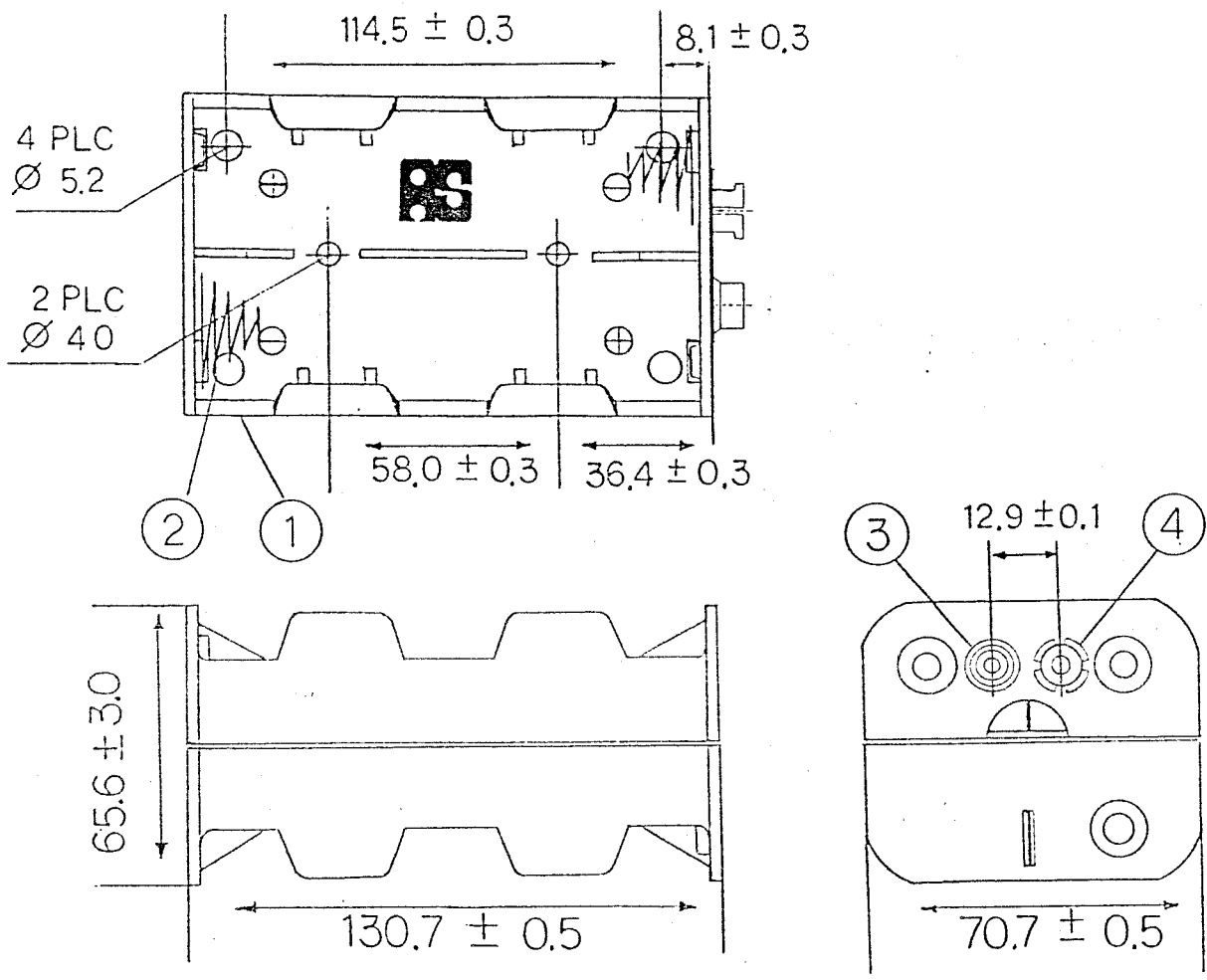


亞聲企業有限公司



SN-18-1 UM-1x8 OR "D"x8

5				
4	FEMALE SNAP (-)	BRASS	1	NICKEL PLATED
3	MALE SNAP (+)	BRASS	1	NICKEL PLATED
2	STEEL SPRINGS	SWB 60C ELASTIC STEEL	4	NICKEL PLATED
1	CELLS	PP	1	BLACK
NO	PART NAME	MATERIAL	QTY	NOTES

5				圖名	電池盒	材質	
4				單位	mm	比例	
3				圖號	B H - I 6 - A O		
2				亞聲企業有限公司			
1				准核	設計	製圖	
序號	更改內容	更改者	日期	黃添財	黃添財	黃賢昌	

工程
 88.5.10
 發圖章