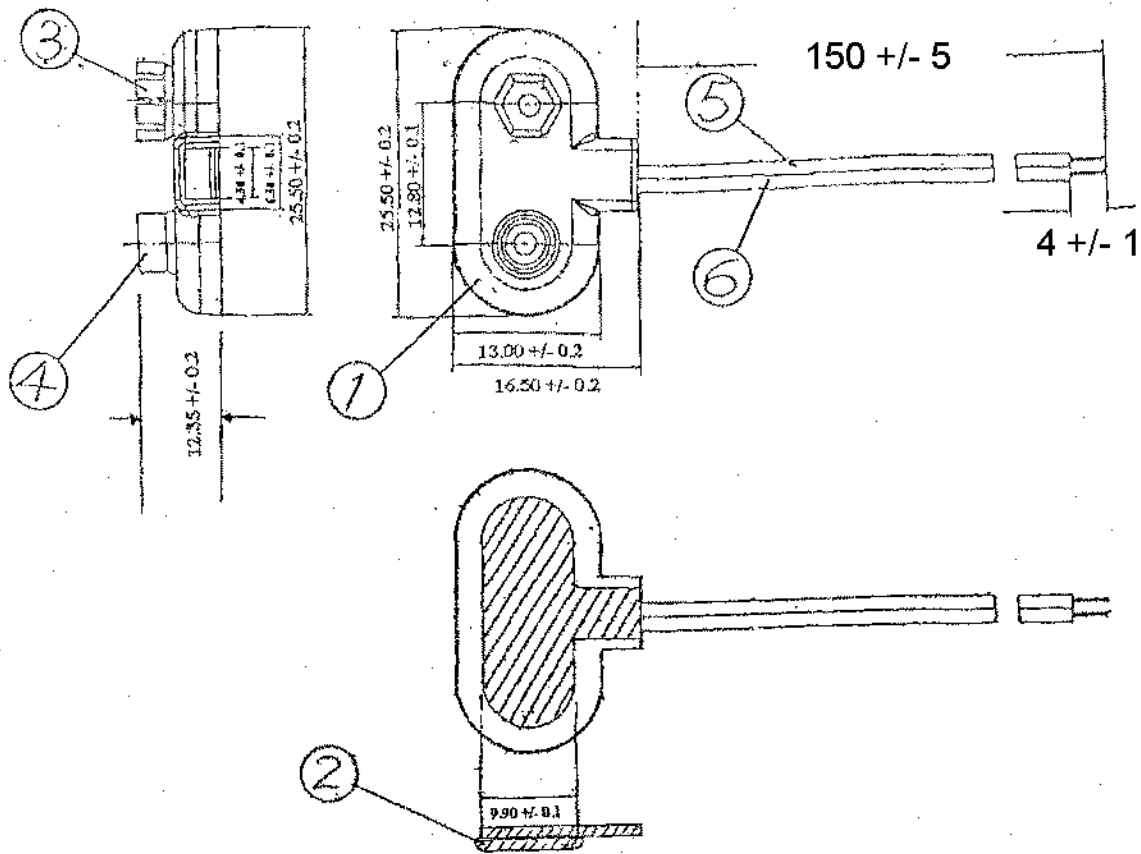


# 亞聲企業有限公司



SN-4-2 BATTERY SNAP

※ GENERAL TOLERANCE: +/- 0.2mm

6	BLACK WIRE	"PVC" UL1007	1	MIN: 26AWG MAX: 24AWG
5	RED WIRE	"PVC" UL1007	1	MIN: 26AWG MAX: 24AWG
4	MALE SNAP	"BRASS"	1	NICKEL PLATED
3	FEMALE SNAP (6-PETALS)	"BRASS"	1	NICKEL PLATED
2	UP-COVERING	"PP"	1	BLACK
1	COVERING	"PP"	1	BLACK
NO	PART NAME	MATERIAL	QTY	NOTES
5		圖名	電池扣	材質
4		單位	mm	比例
3		圖號	B F - 3 1 - A 0	
2		亞聲企業有限公司		
1		准核	設計	製圖
序號	更改內容	更改者	日期	簽名

