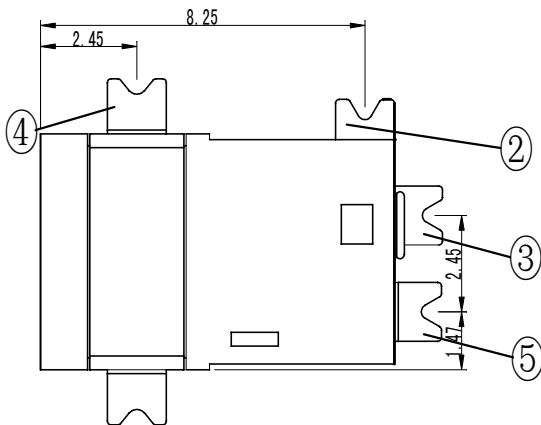
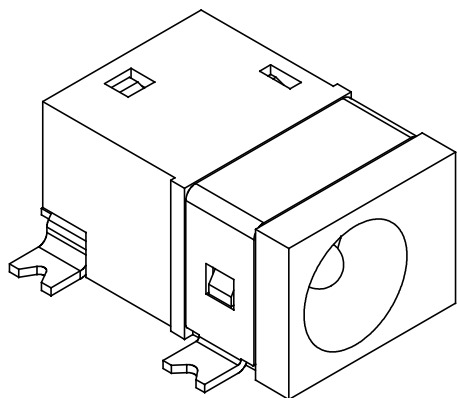
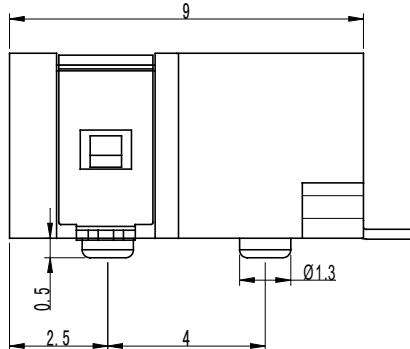
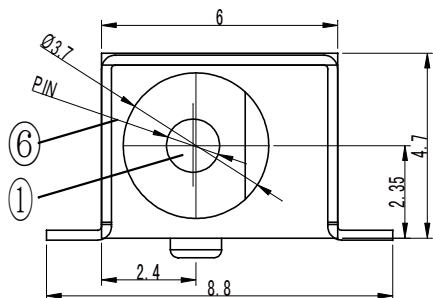
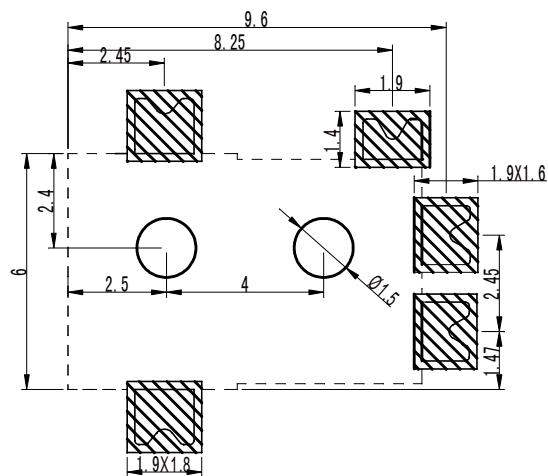
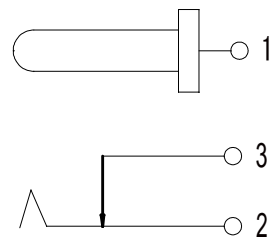


P.C.B LAYOUT TOPVIEW



CIRCUIT



6	插座底座	1	PPA	黑色
5	接触片	1	黄铜 t=0.25	镀银
4	接触片	1	黄铜 t=0.25	镀银
3	接触片	1	黄铜 t=0.25	镀银
2	接触片	1	磷铜 t=0.30	镀银
1	内轴	1	黄铜 $\varnothing=1.30$	镀银
序号	名称	数量	材料	表面处理



东莞市福顺电子科技有限公司

图样标记

重量

比例

产品名称:

产品型号:

标记 处数 更改文件号 签字 日期

S

制图 审核

DC电源插座

DC-0045B

校对 批准

共1页