
If you encounter any issues or have any questions regarding your new product, feel free to contact our helpful Customer Support Team. Your satisfaction is our goal!

Wenn Sie auf Probleme oder Fragen zu Ihrem neuen Produkt haben, können Sie sich gerne an unser hilfsbereites Kundendienstteam wenden. Ihre Zufriedenheit ist unser Ziel!

Si vous rencontrez des problèmes ou avez des questions concernant nos nouveaux produits, n'hésitez pas à contacter notre équipe d'assistance à la clientèle. Votre satisfaction est notre objectif!

如果您遇到任何問題或對新產品有任何疑問，請隨時聯繫我們的客戶支援團隊。您的滿意是我們的目標！

新製品に関して問題が発生したり、質問がある場合は、お力添えできるカスタマーサポートチームにお気軽にお問い合わせください。あなたの満足が私たちの目標です！

TRETTITRE (SHENZHEN) TECHNOLOGY CO., LTD.

903-905, Bldg A, Zhonghengsheng Hightech Park, No.3, Xinyu Road, Baaan District, Shenzhen, CN

纯粹声学（深圳）科技有限公司

中國廣東省深圳市寶安區新橋街道新玉路3號眾恒晟高新科技園A棟903-905

 trettitre_officials

 trettitre_sound

 trettitre_sound

 Trettitre

 Trettitre

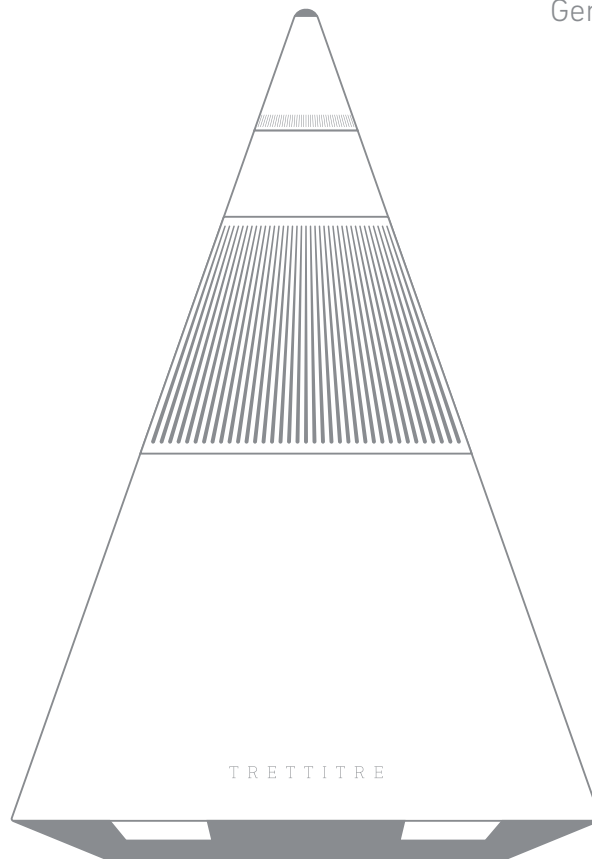
 www.trettitre.com

 ttt@trettitre.com

 +86 0755-26601713

TreSound1

Gen3

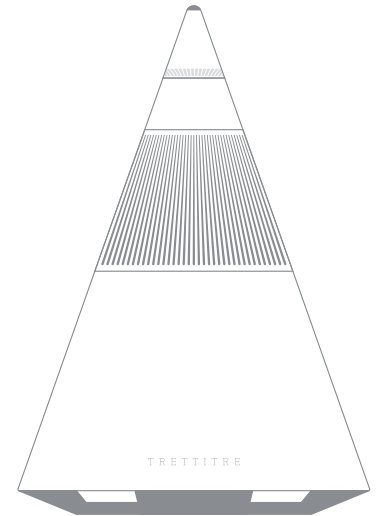


Quick Start

Box Contents

Lift the speaker carefully out of the packing.

- The Speaker
- User Guide
- Power Adapter

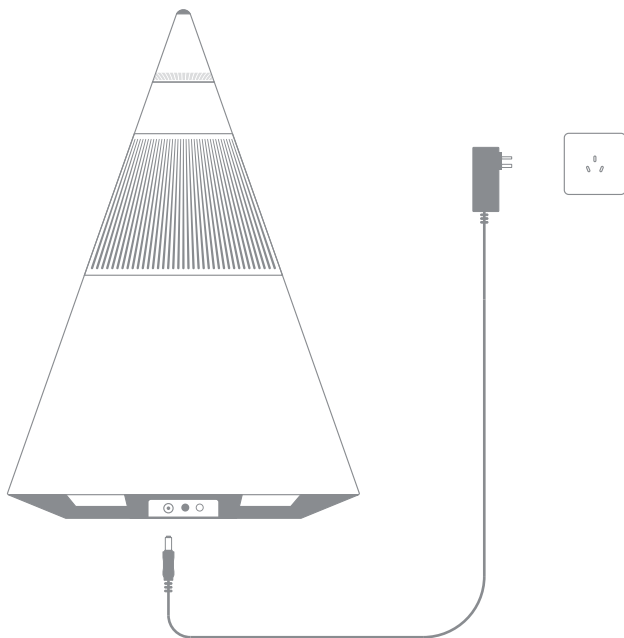


When setting up your speaker, please consider the following precautions:

- Make sure all items listed in <Box Contents> are included in the package.
- Avoid positioning your item in areas where there is high humidity, high heat, poor ventilation, excessive dust, or where there will be excessive vibration.

Quick Start

1. Connecting to Power.



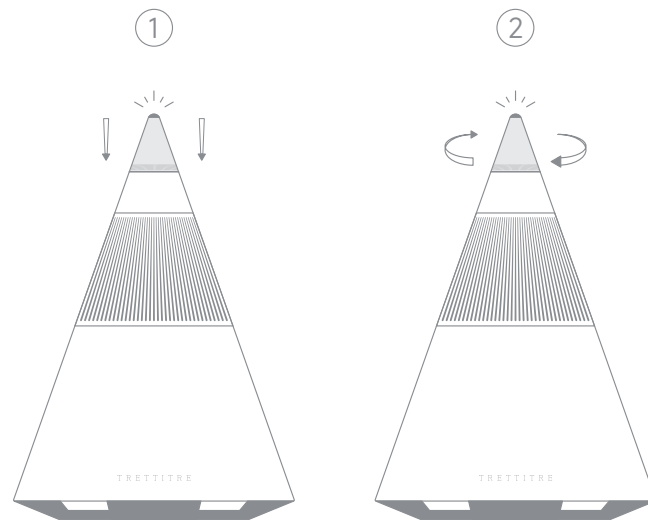
Quick Start

2. PRESS

Press and hold the top knob for 2 seconds to power on/off.

ROTATE

Rotate the top knob [infinite rotation] to adjust the volume.



NOTE:

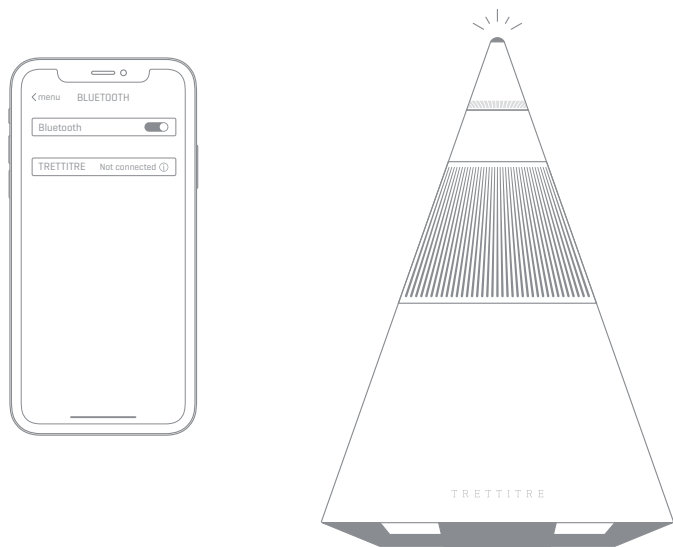
Once your mobile device is connected, please adjust the volume control on your mobile device or on the speaker to get the best listening experience.

Quick Start

3. Bluetooth Pairing

When you power on your speaker, the speaker automatically searches for your mobile device.

1. On your device, turn on the Bluetooth feature.
2. Select your 「TRETTITRE」 speaker from the device list.



Tip: The Bluetooth feature is usually found in the Settings menu.

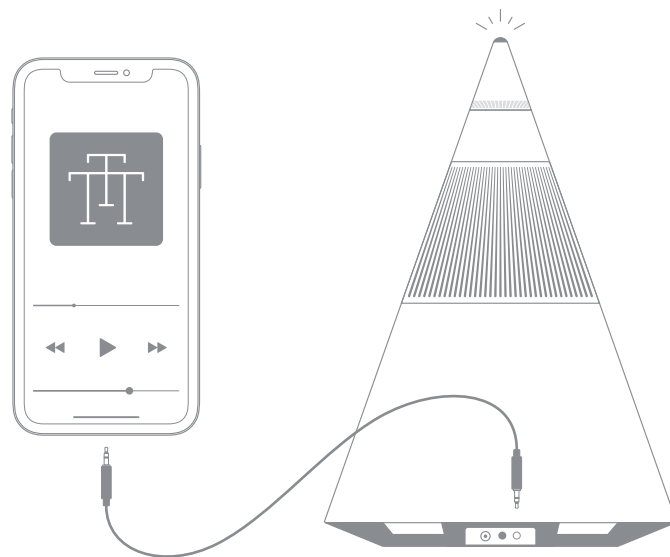
In pairing mode: the orange indicator light flashes rapidly;
Pairing successful: the orange indicator light remains on.

Quick Start

4. Connect the 3.5mm stereo cable

Using a 3.5 mm stereo cable, connect your mobile device to the AUX connector on your speaker.

In AUX mode, Bluetooth automatically turns off, you can turn on Bluetooth by unplugging the 3.5mm audio cable.



Tip: In AUX mode: the orange indicator light remains on.

Quick Start

5. TWS Pairing

Support only 2 devices, support left and right channels stereo;
TWS pairing distance <10m

Connecting & Pairing

● Bluetooth mode

1. After powering on both speakers, simply press and hold the pairing button on one of the speakers to initiate pairing (the other speaker does not need to be operated). The devices will automatically pair with each other.
2. Search for and connect to the speaker via Bluetooth. Only "TreSound1" will appear in the list of available Bluetooth devices.

● AUX mode

1. After powering on both speakers, simply press and hold the pairing button on one of the speakers to initiate pairing (the other speaker does not need to be operated). The devices will automatically pair with each other.
2. Simply plug the 3.5mm stereo cable into the main unit (the one with the pairing button pressed) to establish the connection.

Disconnect Pairing

Press the pairing button of any speaker to disconnect the pairing.

Tip: In pairing mode: The orange indicator light flashes slowly;
Pairing successful:
The orange indicator light flashes quickly [Bluetooth Searching];
The orange indicator light stays on [Bluetooth connected / AUX].

Quick Start

6. Reconnecting a Device

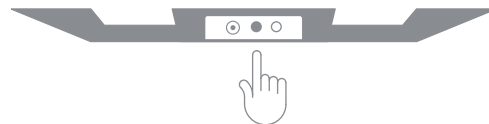
When powered on, your speaker tries to reconnect with the one most recently connected device.

Note: The devices must be within range and powered on.

7. Pairing Button

Short press: TWS pairing on/off.

Long press for 2 seconds: Bluetooth reset.



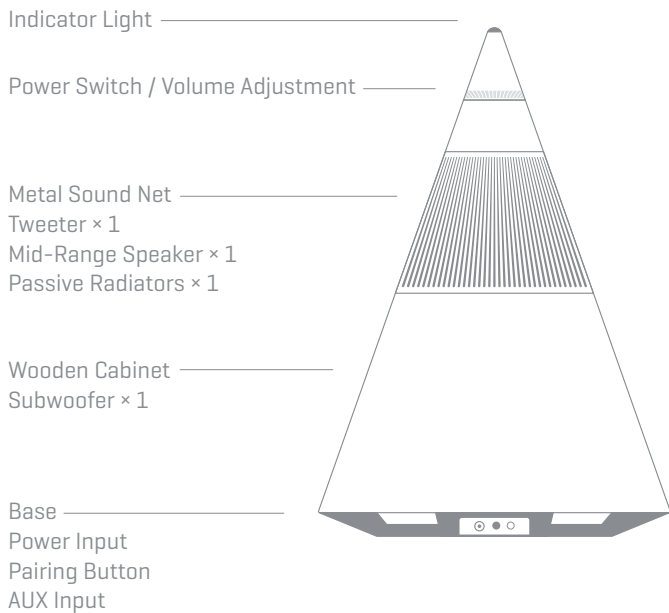
8. Placement Guidelines

For best Bluetooth performance, place your mobile device within 33 ft. [10m] of your speaker, and make sure there is a clear line of sight between you and your speaker. Moving your device farther away, or not having a clear line of sight may impact sound quality, and your device may disconnect from your speaker.

- Keep other wireless equipment at least 3 ft. [1m] away from your speaker.
- Place your speaker and your device away from other audio/video components and direct heat sources.

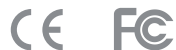
Product Diagram

TreSound1



Specifications

Model	TreSound1
Input	DC 24V --- 2.7A
Output Power	2x20W + 1x30W
Tweeter	1.25" 25-Core Silk Film Tweeter x1
Mid-Range	2.75" Mid-Range Speaker x1
Subwoofer	5.25" Subwoofer x1
Frequency Response	30Hz ~ 20KHz [±3dB]
SNR	85dB
THD	<5%
Sound Direction	360° Surround Sound
TWS Pairing	1+1
Bluetooth	5.3
AUX port	3.5mm Audio Interface
Size	300 × 300 × 430mm
Material	Wood + Metal
Net Weight	6kg



MADE IN CHINA



FAQ / Troubleshooting

PROBLEM	SOLUTION
No power	<ul style="list-style-type: none">· Check if the power is connected correctly.· Check whether the power adapter is damaged.
Speaker does not pair with a mobile device	<ul style="list-style-type: none">· On your mobile device, turn the Bluetooth feature off and then on. Remove your speaker from the Bluetooth list on your device. Pair your device again.· Pair a different device.· Clear your speaker's pairing list. Pair your device again.
No sound	<ul style="list-style-type: none">· On your mobile device, turn the Bluetooth feature off and then on. Remove your speaker from the Bluetooth list on your device. Pair your device again.· Increase the volume on your speaker, your device and music source.· Use a different music source.· Pair a different device.
Poor sound quality	<ul style="list-style-type: none">· Use a different music source.· Pair a different device.· Increase the volume on the device.· Check device audio settings.

MAINTENANCE

- Clean the surface of the speaker with a soft, damp cloth [water only].
- Do not use any sprays near the speaker.
- Do not use any solvents, chemicals, or cleaning solutions containing alcohol, ammonia or abrasives.
- Do not allow liquids to spill into any openings.

Warranty

Our company warrants all products to be of the highest quality in material, craftsmanship and service, effective from the date of purchase to the end of the warranty period.

This warranty extends only to personal use and does not extend to any product that has been used for commercial, rental, or any other use in which the product is not intended for. There are no warranties other than the warranties expressly set forth with each product.

This warranty is non-transferable. Our company is not responsible in any way for any damages, losses or inconveniences caused by equipment failure caused by user negligence, abuse, or noncompliance with the user manual or non-compliance with any additional safety recommendations or warnings included in the product packaging and manual.

What is not covered by the warranty:

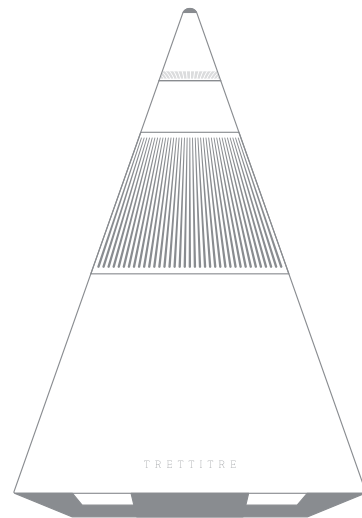
1. The warranty immediately becomes void if the product has been tampered with, repaired or modified by non-authorized personnel.
2. Damage [accidental or otherwise] to the product that does not impact the product's operation, including but not limited to rust, change in color, texture or finish, wear and tear, and gradual deterioration is not covered.
3. Damage caused by accident, abuse, natural disaster, intentional or accidental misuse, fire, neglect or improper maintenance, and use under abnormal conditions is not covered.
4. Products that have exceeded the warranty service period stipulated by our company are not covered.
5. The warranty immediately becomes void if the original serial number is removed, obliterated or altered from the product.
6. Packaging and attached accessories, services and additional configurations other than those promised by the salesperson are not covered.
7. The warranty immediately becomes void if the instructions in the user manual are not followed.

快速設置

本機附件

請小心地從包裝裡取出音響，避免碰撞。

- 藍牙音響
- 電源適配器
- 使用手冊

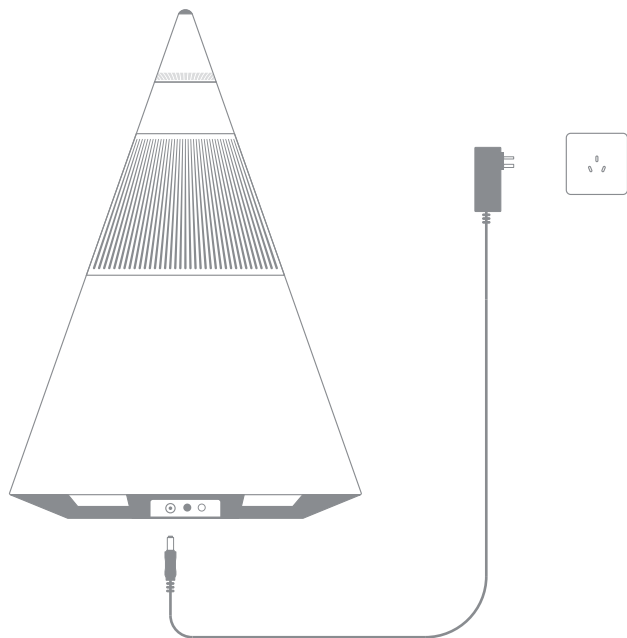


設置揚聲器時，請考慮以下注意事項：

- 確保<本機附件> 中列出的所有項目都包含在包裝中。
- 避免將您的物品放置在高濕度、高熱、通風不良、灰塵過多或振動過度的區域。

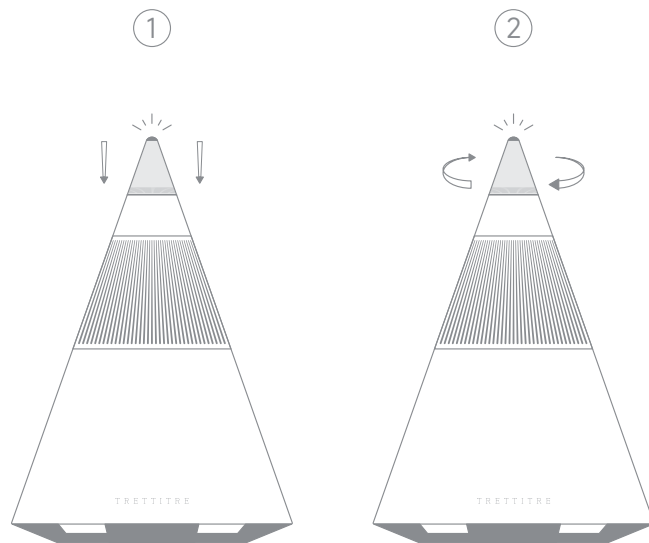
快速設置

1. 接通電源



快速設置

2. 按下_頂部旋鈕 2 秒，開機 / 關機。
旋轉_頂部旋鈕(无极)，調節音量。



注意：

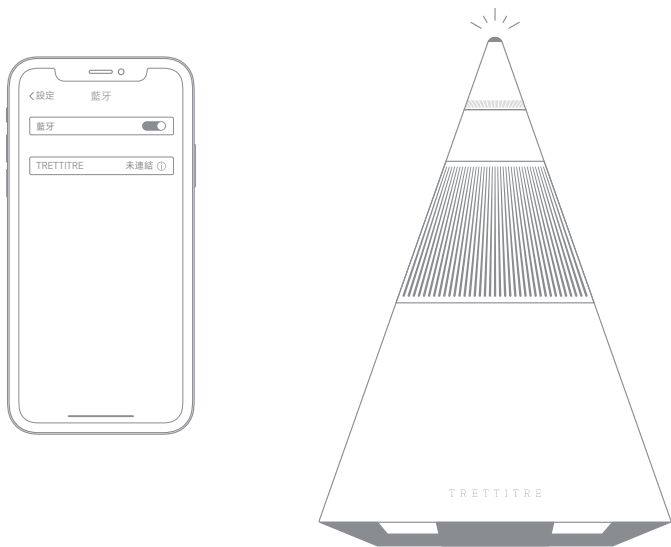
連接移動設備後，請調節移動設備或揚聲器上音量控制項來獲取最佳聽感。

快速設置

3. 藍牙連接

啟動揚聲器時，揚聲器會自動搜尋行動裝置。

1. 在移動設備上，打開Bluetooth功能。
2. 從裝置清單中選取您的「TRETTITRE」揚聲器。



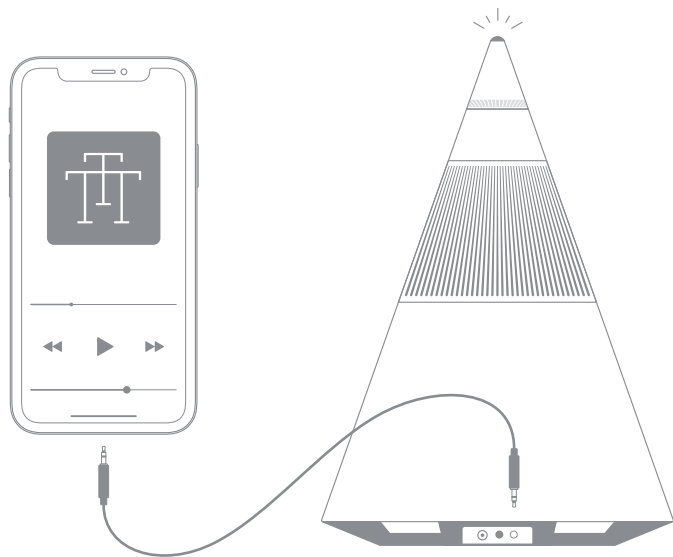
提示：Bluetooth 功能通常在「設定」功能表中。

配對搜索：橙色指示燈快速閃爍； 配對成功：橙色指示燈長亮。

快速設置

4. 連接3.5mm立體聲連接線

使用3.5mm身歷聲連接線將您的行動裝置與揚聲器上的AUX口相連。
AUX模式下藍牙功能停用，拔掉3.5mm立體聲連接線即可返回藍牙模式。



使用AUX輸入時：橙色指示燈長亮。

快速設置

5. TWS 配對

僅支援2台設備，支援左右聲道立體聲；TWS配對距離<10米。

連接配對

● 藍牙模式

1. 兩臺音箱同時開機後，短按任意一臺音箱的配對鍵（另一臺音箱無需操作），設備將會自動配對，成功後伴隨有提示音。
2. 藍牙連接音箱（藍牙清單僅會出現一個TreSound1）。

● AUX模式

1. 兩臺音箱同時開機後，短按任意一臺音箱的配對鍵（另一臺音箱無需操作），設備將會自動配對，成功後伴隨有提示音。
2. 將3.5mm立體聲連接線插入主機（按下配對鍵的視為主機）即可。

斷開配對

短按任意音箱的配對鍵即可斷開配對。

提示：
配對搜索：橙色指示燈慢速閃爍；
配對成功：橙色指示燈快速閃爍（藍牙搜索中）；
 橙色指示燈保持常亮（藍牙已連接 / AUX輸入）；

快速設置

6. 重新連接裝置

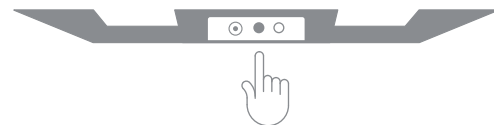
電源開啟時，揚聲器會嘗試重新連接至最近連接的裝置。

注意：這些裝置必須在連接範圍內且已打開電源。

7. 配對鍵

短按：TWS配對開啟/關閉；

長按2秒：藍牙復位，重新搜索。



8. 放置原則

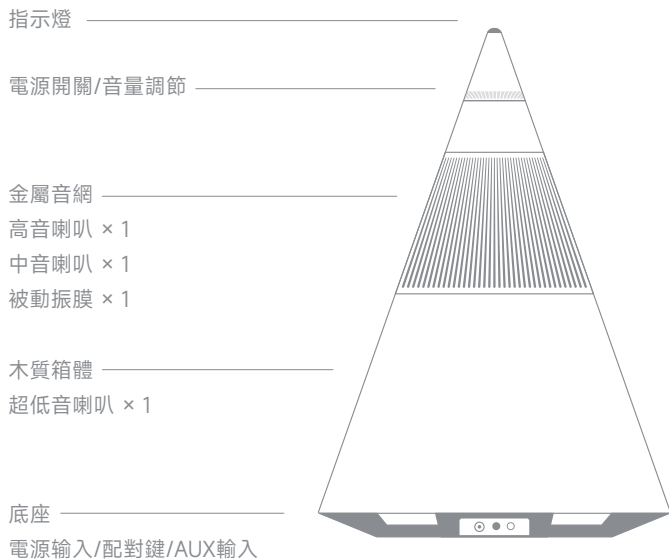
為獲得最佳 Bluetooth效能，請將行動裝置放在揚聲器10m以內，並確保您和揚聲器之間沒有任何障礙物。

如將設備移到太遠處或中間存在障礙物，可能會影響音質，且設備可能與揚聲器斷開連接。

- 保持其他無線設備距離揚聲器至少1m遠。
- 將揚聲器和您的裝置遠離其他音訊/視訊元件和直接熱源。

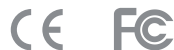
產品概覽

TreSound1



產品參數

產品型號	TreSound1
輸入電壓	DC 24V --- 2.7A
輸出功率	2×20W + 1×30W
高音單元	1.25英寸25芯絲膜高音喇叭 ×1
中音單元	2.75英寸中音喇叭 ×1
低音單元	5.25英寸超低音喇叭 ×1
頻率回應	30Hz ~ 20KHz (±3dB)
信噪比	85dB
失真度	<5%
聲音指向	360°環繞
立體聲配對	1+1
藍牙	5.3
AUX口	3.5mm音訊輸入
產品尺寸	300 × 300 × 430mm
材質	木質+金屬
重量	6kg



MADE IN CHINA



常見問題/故障排除

症狀	解決方法
沒有通電	<ul style="list-style-type: none">• 檢查電源插頭是否連接正確。• 檢查電源適配器是否損壞。
揚聲器不能配對行動裝置	<ul style="list-style-type: none">• 在行動裝置上，關閉Bluetooth功能再打開。從裝置上的Bluetooth清單中刪除您的揚聲器。重新與您的裝置配對。• 配對另一個裝置。• 清空揚聲器的配對清單。重新與您的裝置配對。
沒有聲音	<ul style="list-style-type: none">• 在行動裝置上，關閉Bluetooth功能再打開。從裝置上的Bluetooth清單中刪除您的揚聲器。重新與您的裝置配對。• 調高揚聲器、裝置和音樂來源的音量。• 使用不同的音樂來源。• 配對另一個裝置。
音質差	<ul style="list-style-type: none">• 使用不同的音樂來源。• 配對另一個裝置。• 調高裝置的音量。• 檢查裝置音訊設置。

清潔保養

- 使用柔軟的濕布清潔揚聲器表面（僅用水）。
- 請勿在揚聲器附近使用噴霧劑。
- 請勿使用任何溶劑、化學品或含酒精、氨水、研磨劑的清潔劑。
- 請勿讓液體進入任何開口。

保修

從購買之日起至保修期結束，TRETTITRE致力於對所有客戶高品質的保修服務。

TRETTITRE將對有缺陷的產品進行保修。用戶可在購買後30天內退款，退款僅適用於產品的原始購買者。本保修僅適用於個人使用，不適用於任何用於商業、租賃或任何其他用途的產品。除各產品明確規定的保修外，無其他額外保修。

本保修不可轉讓。TRETTITRE不對因用戶疏忽、濫用或不遵守用戶手冊而導致的設備故障以及造成的任何損失負責。

非保修範圍:

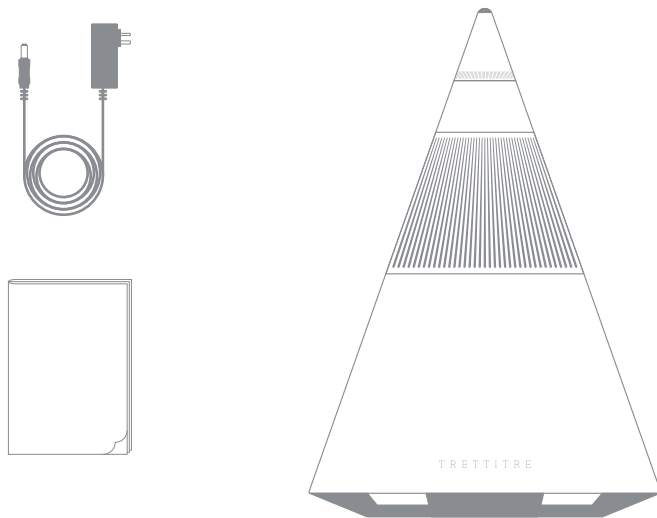
1. 未經授權的維修、碰撞、疏忽或改動；
2. 產品的清潔和正常情況下的損耗（如外殼、接插部件的自然損耗、老化及磨損）；
3. 因故意、意外、火災、或維護不當以及因自然災害等不可抗力造成的損壞；
4. 產品超出本公司規定的質保期限；
5. 質保憑證上產品型號、編號被刪除、抹去或改變，與產品實物不相符；
6. 外包裝及內附的贈品，銷售人員承諾的產品之外的服務及附加的配置；
7. 未按操作說明，人為濫用誤用、擅自改裝。

クイックスタート

内容物の確認

スピーカーを慎重に持ち上げてパッキンから取り出します。

- Bluetoothスピーカー
- 取扱説明書
- 電源アダプタ

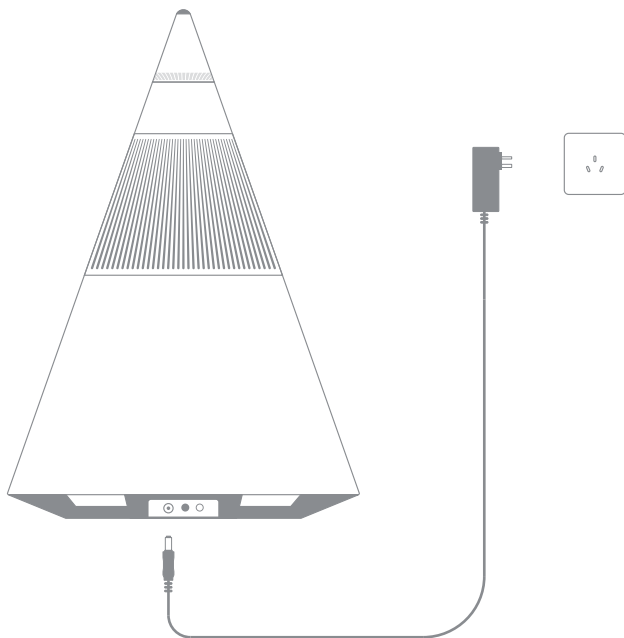


スピーカーを設置する際は、以下のことにご注意ください

- <内容物の確認>にリストされているすべてのアイテムがパッケージに含まれていることを確認してください。
- 湿度の高い場所、温度の高い場所、換気の悪い場所、ほこりっぽい場所、または過度の振動が発生する場所にアイテムを置かないでください。

クイックスタート

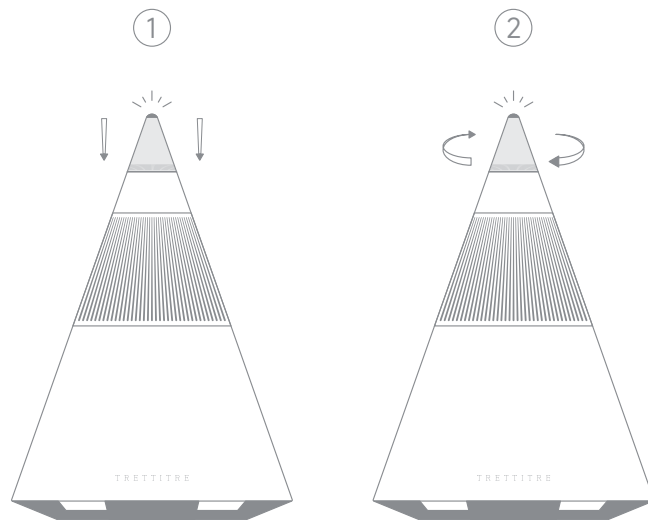
1. 電源への接続



クイックスタート

2. 押し トップノブを2秒間押し続けると、電源がオン/オフされます。

回転 トップノブを回転させる（無限回転）と、音量が調整されます。



注意:

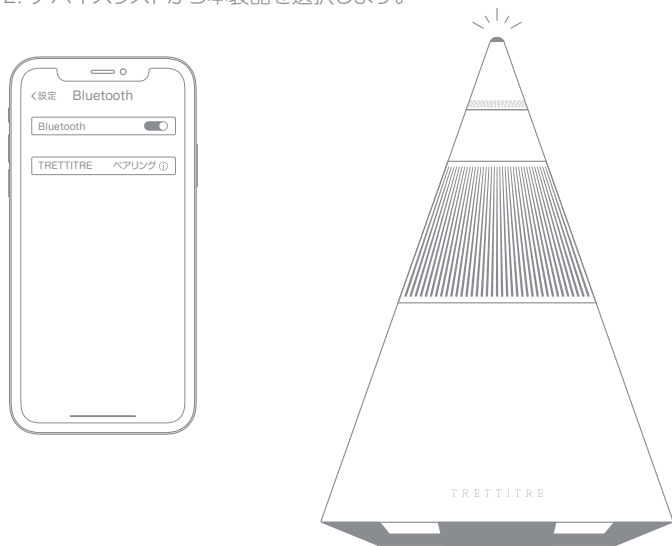
モバイルデバイスを接続した後、最高のリスニング体験のためにモバイルデバイスまたはスピーカーの音量調節を調整してください。

クイックスタート

3. Bluetooth ペアリング

初めてスピーカーに電源を入れたとき、
スピーカーは自動的にモバイル機器を検索します。

1. モバイル機器のBluetooth®機能をオンにします。
2. デバイスリストから本製品を選択します。



ヒント: 通常、Bluetooth 機能は「設定」メニューにあります。

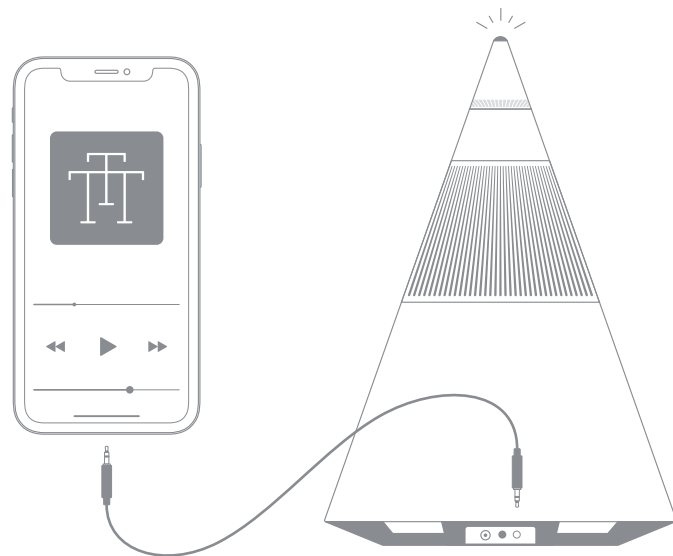
一致するデバイスの検索中: オレンジ色のインジケータライトは高速に点滅します。
デバイスの確認後: オレンジ色のインジケータライトが点灯したままになります。

クイックスタート

4. 3.5mmステレオ音声ケーブルを接続する

3.5 mmステレオ音声ケーブルを使用して、使用するモバイル
機器をスピーカーのAUX端子に接続します。

AUXモードでは、Bluetoothは自動的にオフになります。
3.5mmオーディオケーブルを抜くことでBluetoothをオンにできます。



ヒント:

AUXモードの場合:

オレンジ色のインジケータライトが点灯したままになります。

クイックスタート

5. TWS ペアリング

2つのデバイスをサポートし、左右のチャンネルをステレオでサポートします。TWSのペアリングディスタンス<10m。

ペアリング

● Bluetoothモード

1. 両方のスピーカーの電源をオンにした後、ペアリングボタンを1つのスピーカーで長押しするだけでペアリングを開始できます。(他のスピーカーは操作する必要はありません)。デバイスは自動的にペアリングされます。
2. Bluetoothでスピーカーを検索して接続してください。利用可能なBluetoothデバイスのリストには"TreSound1"のみが表示されます。

● AUXモード

1. 両方のスピーカーの電源をオンにした後、ペアリングボタンを1つのスピーカーで長押しするだけでペアリングを開始できます。(他のスピーカーは操作する必要はありません)。デバイスは自動的にペアリングされます。
2. メインユニット (ペアリングボタンが押されたユニット) に3.5mmステレオケーブルを挿入すると、接続が確立されます。

ペアリングを解除する

いずれかのスピーカーのペアリングボタンを押して、ペアリングを解除します。

ヒント: 一致するデバイスの検索中: オレンジ色のインジケータライトがゆっくり点滅します。デバイスの確認後: オレンジ色のインジケータライトが高速に点滅します (Bluetoothが検索中の場合は) オレンジ色のインジケータライトが点灯します (Bluetoothが接続された場合は / AUX)。

クイックスタート

6. モバイル機器を再接続する

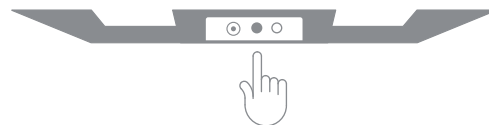
本製品は電源をオンにすると、最後に接続していた1台の機器に自動的に再接続します。

注: モバイル機器が通信範囲内にあり、電源がオンになっている必要があります。

7. ペアリングボタン

短押し:TWSペアリングのON/OFF

2秒間長押し:Bluetoothのリセットと再検索



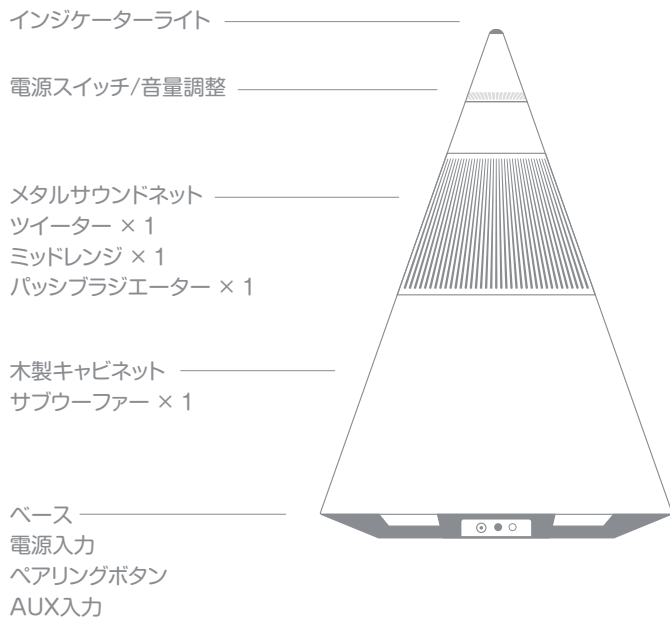
8. 設置ガイド

安定した状態でBluetooth通信を行うには、モバイル機器をスピーカーから10m以内に置き、スピーカーとの間に遮蔽物がない状態で使用してください。これ以上離れた場所に機器を移動した場合や、スピーカーとの間に遮蔽物がある場合は、音質が低下したり、スピーカーとの接続が解除されたりすることがあります。

- ほかのワイヤレス機器をスピーカーから少なくとも1m以上離してください。
- スピーカーとモバイル機器は金属製キャビネットや他のAV機器、熱源などから離れた場所に設置してください。また、キャビネットの中には置かないでください。

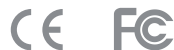
製品図

TreSound1



主な機能

モデル	TreSound1
入力	DC 24V \equiv 2.7A
入力電力	2x20W + 1x30W
ツイーターユニット	1.25インチ25芯シルクフィルムツイーター x1
ミッドレンジユニット	2.75インチミッドレンジカー x1
サブウーファーユニット	5.25インチサブウーファー x1
周波数応答	30Hz ~ 20KHz (\pm 3dB)
S/N比	85dB
THD	<5%
音の方向	360° サラウンド サウンド
TWS ペアリング	1+1
Bluetooth	5.3
AUXポート	3.5mmオーディオインターフェース
サイズ	300 × 300 × 430mm
材質	木質+金属
重量	6kg



MADE IN CHINA



FAQ / トラブルシューティング

症状	対処方法
電源が入らない	<ul style="list-style-type: none">電源が正しく接続されているか確認してください。電源アダプターが破損していないか確認してください。
スピーカーとモバイル機器をペアリングできない	<ul style="list-style-type: none">モバイル機器のBluetooth機能をオフしてから、オンにします。機器のBluetoothリストから本製品を削除します。機器をもう一度ペアリングし直します。別のBluetooth対応機器で接続できるか試してみてください。スピーカーのペアリングリストを消去します。機器をもう一度ペアリングし直します。
音が出ない	<ul style="list-style-type: none">モバイル機器のBluetooth機能をオフにしてから、オンにします。モバイル機器のBluetoothリストから本製品を削除します。モバイル機器をもう一度ペアリングし直します。スピーカー、モバイル機器、音楽再生アプリの音量を上げます。別の楽曲やアプリケーションで試してみてください。別のモバイル機器とペアリングして試してみてください。
音質が悪い	<ul style="list-style-type: none">別の楽曲やアプリケーションで試してみてください。別のモバイル機器とペアリングして試してみてください。モバイル機器(または音楽再生アプリ)の音量を上げます。モバイル機器のオーディオ設定を確認します。

メンテナンス

- スピーカーの外装は、水で少し湿らせた柔らかい布で汚れを拭き取ってください。
- スピーカーの近くでスプレーを使用しないでください。溶剤、化学薬品、またはアルコール、アンモニア、研磨剤などを含むクリーニング液は使用しないでください。
- 開口部に液体が入り込まないようにしてください。

保証

購入日から保証期間終了まで、素材・品質・サービスの全てで最高の状態であることを保証します。

この保証は個人的な使用にのみ適用され、商用、レンタル、または製品が意図されていないその他の使用に使用された製品には適用されません。各製品に明記された保証以外の保証はありません。

この保証は譲渡できません。うちの会社は、ユーザーの過失、乱用、ユーザーマニュアルへの違反、または製品のパッケージやマニュアルに含まれる追加の安全上の推奨事項や警告への違反によって引き起こされた機器の故障によって引き起こされた損害、損失、または不便については一切責任を負いません。

保証の対象外となるもの:

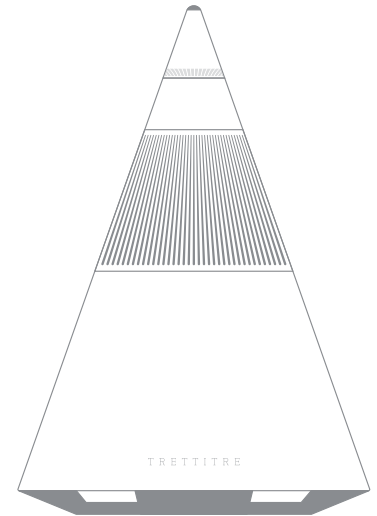
- 非認定ユーザーによって製品が改ざん、修理、または変更された場合、保証は直ちに無効になります。
- 錆、色、質感または仕上げの変化、摩耗、及び段階的な劣化を含む、またはこれ以外の動作に影響しない製品への損傷はカバーされません。
- 事故、乱用、自然災害、故意または偶発的な誤用、火災、怠慢または不適切なメンテナンス、および異常な条件下での使用による損傷は対象外です。
- 当社規定の保証期間を過ぎた商品は対象外となります。
- 元のシリアル番号が製品から削除、消去、または変更された場合、保証は直ちに無効になります。
- 販売員が約束したものの以外のパッケージングおよび付属のアクセサリ、サービス、および追加の構成は対象外です。
- ユーザーマニュアルの指示に従わない場合、保証は直ちに無効になります。

Schnellstart

Inhalt der Verpackung

Heben Sie den Lautsprecher vorsichtig aus der Verpackung.

- The Lautsprecher
- User Anleitung
- Netzadapter

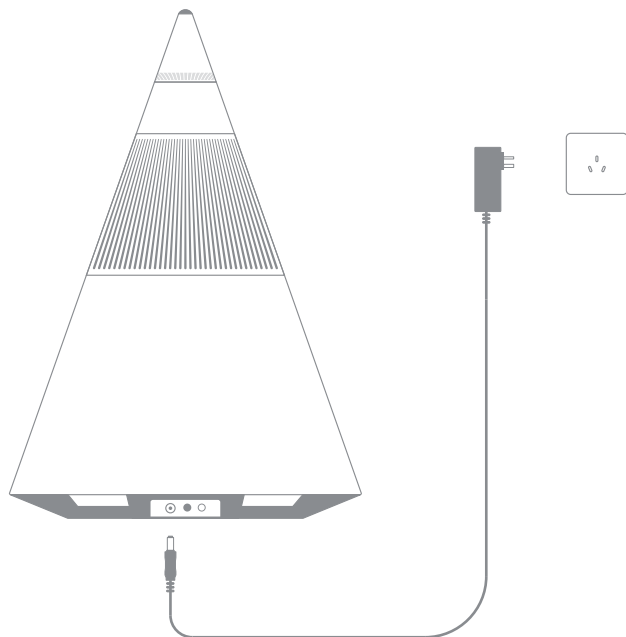


Beachten Sie beim Aufstellen Ihrer Lautsprecher Folgendes:

- Stellen Sie sicher, dass alle unter <Lieferumfang> aufgelisteten Artikel in der Verpackung enthalten sind.
- Vermeiden Sie es, Ihr Gerät an Orten mit hoher Luftfeuchtigkeit, großer Hitze, schlechter Belüftung, übermäßigem Staub oder übermäßigen Vibrationen aufzustellen.

Schnellstart

1. Verbinde die stromversorgung.



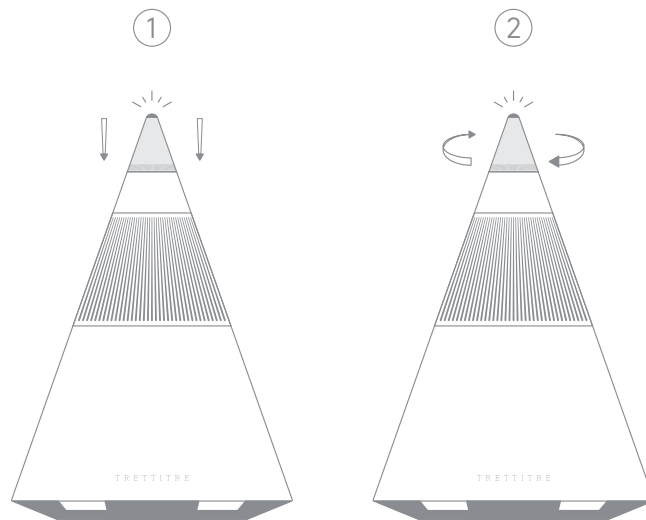
Schnellstart

2. Drücken und halten

Drücken und halten Sie den oberen Knopf 2 Sekunden lang, um das Gerät ein- oder auszuschalten.

Drehen

Drehen Sie den oberen Knopf (unendliche Drehung), um die Lautstärke anzupassen.



HINWEIS:

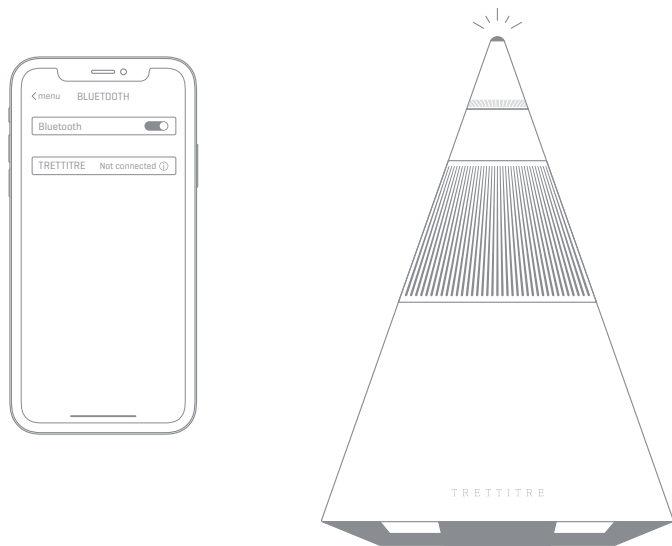
Sobald Ihr mobiles Gerät angeschlossen ist, stellen Sie bitte die Lautstärke an Ihrem Mobilgerät oder am Lautsprecher ein, um das beste Hörerlebnis zu erhalten.

Schnellstart

3. Bluetooth Verbindung

Wenn der Lautsprecher aktiviert wird, sucht er automatisch nach dem Mobilgerät.

1. Schalten Sie auf Ihrem Gerät die Bluetooth-Funktion ein.
2. Wählen Sie Ihren [TRETTITRE] Lautsprecher in der Geräte-Liste aus.



Tipp: Die Bluetooth-Funktion finden Sie normalerweise im Einstellungsmenü.

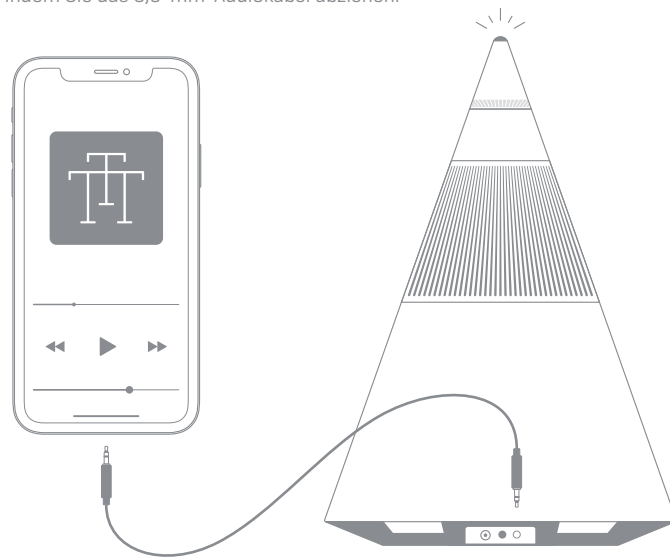
Im Kopplungsmodus: Die orangefarbene Anzeigeleuchte blinkt schnell;
Kopplung erfolgreich: Die orangefarbene Anzeigeleuchte leuchtet weiter.

Schnellstart

4. Anschließen des 3,5-mm-Stereokabels

Schließen Sie Ihr mobiles Gerät mit einem 3,5-mm-Stereokabel an den AUX Anschluss an Ihrem Lautsprecher an.

Im AUX-Modus schaltet sich Bluetooth automatisch aus, Sie können Bluetooth wieder einschalten, indem Sie das 3,5-mm-Audiokabel abziehen.



Tipp:

Bei Verwendung des AUX-Eingangs:

Die orangefarbene Kontrollleuchte leuchtet lange Zeit.

Schnellstart

5. TWS-Paarung

Unterstützt nur 2 Geräte, unterstützt linke und rechte Kanäle in Stereo;
TWS-Paarung Abstand <10m

Verbinden&Pairing

● Bluetooth-Modus

1. Nachdem beide Lautsprecher eingeschaltet wurden, drücken und halten Sie einfach die Pairing-Taste an einem der Lautsprecher, um das Pairing zu starten. (der andere Lautsprecher muss nicht bedient werden). Die Geräte werden automatisch miteinander gekoppelt.
2. Suchen Sie nach dem Lautsprecher über Bluetooth und verbinden Sie ihn. Nur "TreSound1" wird in der Liste der verfügbaren Bluetooth-Geräte angezeigt.

● AUX-Modus

1. Nachdem beide Lautsprecher eingeschaltet wurden, drücken und halten Sie einfach die Pairing-Taste an einem der Lautsprecher, um das Pairing zu starten. (der andere Lautsprecher muss nicht bedient werden). Die Geräte werden automatisch miteinander gekoppelt.
2. Einfach das 3,5-mm-Stereokabel in das Hauptgerät (dasjenige, bei dem der Pairing-Knopf gedrückt wird) einstecken, um die Verbindung herzustellen.

Trennen der Kopplung

Drücken Sie die Pairing-Taste eines beliebigen Lautsprechers, um das Pairing zu beenden.

Tipps: Im Pairing-Modus: Die orangefarbene Kontrollleuchte blinkt langsam;
Erfolgreiches Pairing:
Die orangefarbene Anzeigelicht blinkt schnell (Bluetooth-Suche);
Die orangefarbene Anzeigelicht bleibt eingeschaltet (Bluetooth Verbunden / AUX);

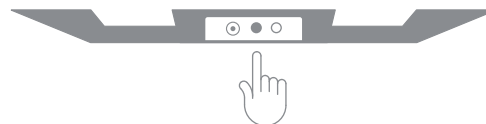
Schnellstart

6. Wiederverbinden eines Geräts

Beim Einschalten versucht Ihr Lautsprecher, sich wieder mit dem zuletzt verbundenen Gerät zu verbinden.
Hinweis: Die Geräte müssen sich in Reichweite befinden und eingeschaltet sein.

7. Pairing-Taste

Kurz drücken: TWS-Pairing ein/aus.
Langes Drücken für 2 Sekunden: Bluetooth-Reset.



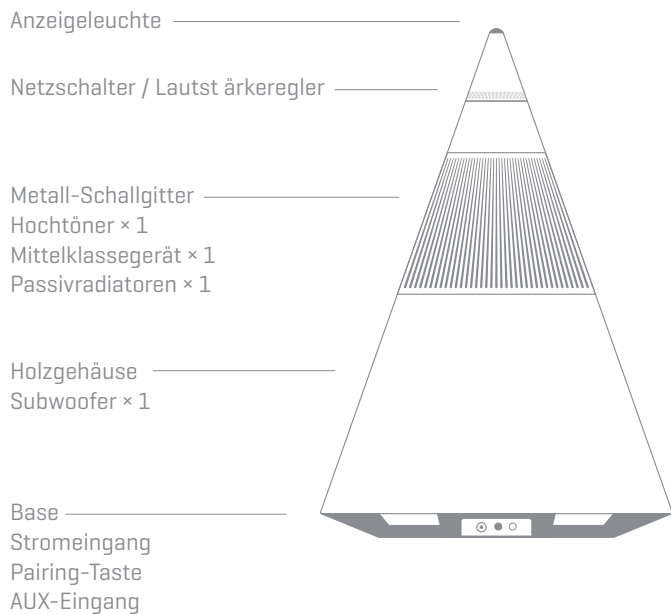
8. Platzierungsprinzip

Für die beste Leistung der Bluetooth-Funktion stellen Sie bitte das Mobilgerät innerhalb von 10 m vom Lautsprecher auf und stellen Sie sicher, dass sich keine Hindernisse zwischen Ihnen und dem Lautsprecher befinden. Wenn das Gerät zu weit entfernt aufgestellt wird oder sich Hindernisse dazwischen befinden, kann die Tonqualität beeinträchtigt werden und das Gerät kann vom Lautsprecher getrennt werden.

- Halten Sie andere drahtlose Geräte mindestens 1 m von Ihrem Lautsprecher entfernt.
- Stellen Sie Ihren Lautsprecher und Ihr Gerät entfernt von anderen Audio-/Videokomponenten und direkten Wärmequellen auf.

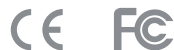
ProduktDiagram

TreSound1



Spezifikationen

Model	TreSound1
Eingang	DC 24V --- 2.7A
Ausgangsleistung	2x20W + 1x30W
Hochtöner	1,25-Zoll 25-Kern Seidenfilm-Hochtöner x1
Mittelklassegerät	2,75-Zoll-Mittelton-Lautsprecher x1
Subwoofer	5,25-Zoll-Subwoofer x1
Reaktion	30Hz ~ 20KHz [±3dB]
SNR	85dB
THD	<5%
Tonregie	360°-Surround-Sound
TWS-Pairing	1+1
Bluetooth	5.3
AUX-Anschluss	3,5-mm-Audioschnittstelle
Größe	300 × 300 × 430mm
Material	Holz + Metall
Gewicht	6kg



MADE IN CHINA



Häufiges Problem / Fehlerbehebung

PROBLEM	LÖSUNG
KeinenStrom	<ul style="list-style-type: none">· Überprüfen Sie, ob die Stromversorgung korrekt angeschlossen ist.· Überprüfen Sie, ob das Netzteil beschädigt ist.· Überprüfen Sie, ob der Lautsprecher vollständig aufgeladen ist.
Der Lautsprecher lässt sich nicht mit einem Mobilgerät koppeln	<ul style="list-style-type: none">· Schalten Sie auf Ihrem Mobilgerät die Bluetooth-Funktion aus und wieder ein. Entfernen Sie Ihren Lautsprecher aus der Bluetooth-Liste auf Ihrem Gerät. Koppeln Sie Ihr Gerät erneut.· Koppeln Sie ein anderes Gerät.· Löschen Sie die Kopplungsliste Ihres Lautsprechers. Koppeln Sie Ihr Gerät erneut.
Keinen Ton	<ul style="list-style-type: none">· Schalten Sie auf Ihrem Mobilgerät die Bluetooth-Funktion aus und wieder ein. Entfernen Sie Ihren Lautsprecher aus der Bluetooth-Liste auf Ihrem Gerät. Koppeln Sie Ihr Gerät erneut.· Erhöhen Sie die Lautstärke an Ihrem Lautsprecher, Ihrem Gerät und Ihrer Musikquelle.· Verwenden Sie eine andere Musikquelle.· Koppeln Sie ein anderes Gerät.
SchlechteTonqualität	<ul style="list-style-type: none">· Verwenden Sie eine andere Musikquelle.· Koppeln Sie ein anderes Gerät.· Erhöhen Sie die Lautstärke am Gerät.· Überprüfen Sie die Audioeinstellungen des Geräts.

WARTUNG

- Reinigen Sie die Oberfläche des Lautsprechers mit einem weichen, feuchten Tuch (nur Wasser).
- Verwenden Sie keine Sprays in der Nähe des Lautsprechers. Verwenden Sie keine Lösungsmittel, Chemikalien oder Reinigungslösungen, die Alkohol, Ammoniak oder Scheuermittel enthalten.
- Lassen Sie keine Flüssigkeiten in Öffnungen gelangen.

Garantie

Unser Unternehmen garantiert, dass alle Produkte in Bezug auf Material, Verarbeitung und Service von höchster Qualität sind, gültig vom Kaufdatum bis zum Ende der Garantiezeit.

Diese Garantie gilt nur für den persönlichen Gebrauch und gilt nicht für Produkte, die für gewerbliche, vermietete oder andere Zwecke verwendet wurden. Es gibt keine anderen Garantien als die Garantien, die ausdrücklich mit jedem Produkt angegeben sind.

Diese Garantie ist nicht übertragbar. Unser Unternehmen ist in keiner Weise verantwortlich für Schäden, Verluste oder Unannehmlichkeiten, die durch Geräteversagen verursacht werden, die durch Fahrlässigkeit, Missbrauch oder Nichteinhaltung des Benutzerhandbuchs durch den Benutzer im Handbuch verursacht wurden.

Was nicht durch die Garantie abgedeckt ist:

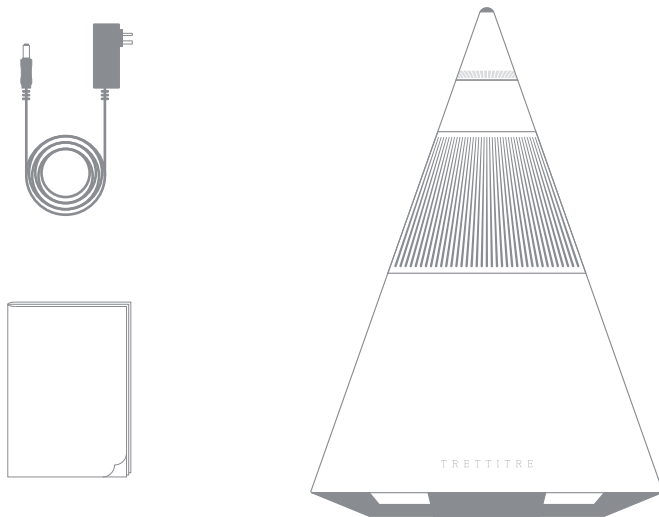
1. Die Garantie erlischt sofort, wenn das Produkt von nicht autorisiertem Personal manipuliert, repariert oder modifiziert wurde.
2. Schäden [versehentlich oder anderweitig] am Produkt, die den Betrieb des Produkts nicht beeinträchtigen, einschließlich, aber nicht beschränkt auf Rost, Veränderung der Farbe, Textur oder Oberfläche, Verschleiß und allmähliche Verschlechterung, sind nicht abgedeckt.
3. Schäden durch Unfall, Missbrauch, Naturkatastrophen, absichtlichen oder versehentlichen Missbrauch, Feuer, Vernachlässigung oder unsachgemäße Wartung und Verwendung unter anormalen Bedingungen, werden nicht abgedeckt.
4. Produkte, die die festgelegte Garantiezeit überschritten haben, sind nicht abgedeckt.
5. Die Garantie erlischt sofort, wenn die ursprüngliche Seriennummer vom Produkt entfernt, ausgelöscht oder geändert wird.
6. Verpackungen und beigelegtes Zubehör, Dienstleistungen und zusätzliche Konfigurationen, die nicht vom Verkäufer versprochen wurden, sind nicht abgedeckt..
7. Die Garantie erlischt sofort, wenn die Anweisungen im Benutzerhandbuch nicht befolgt werden.

Départ Rapide

Contenu de la boîte

Sortez soigneusement l'enceinte de son emballage.

- The Enceint
- User Guide
- Adaptateurs électriques

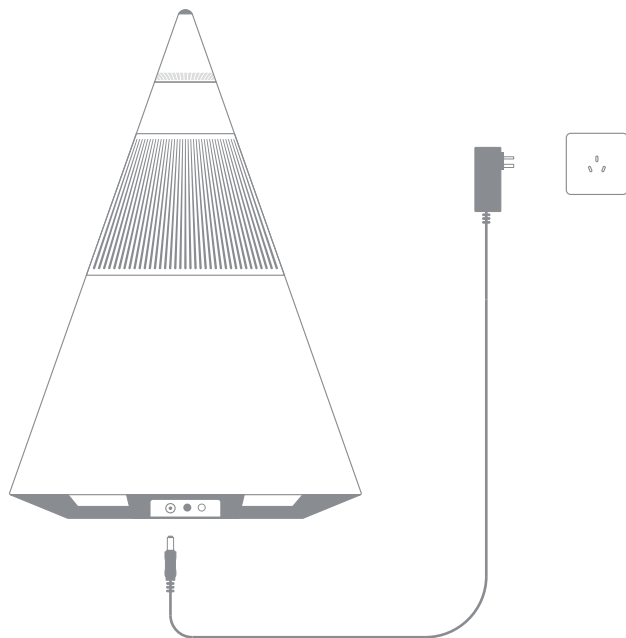


Lors de l'installation de l'enceinte, veuillez prendre en compte les précautions suivantes :

- Assurez-vous que tous les articles énumérés dans <Contenu de la boîte> sont inclus dans l'emballage.
- Évitez de placer votre appareil dans des endroits très humides, très chauds, mal ventilés, très poussiéreux ou soumis à des vibrations excessives.

Départ Rapide

1. Brancher l'appareil sur le secteur.



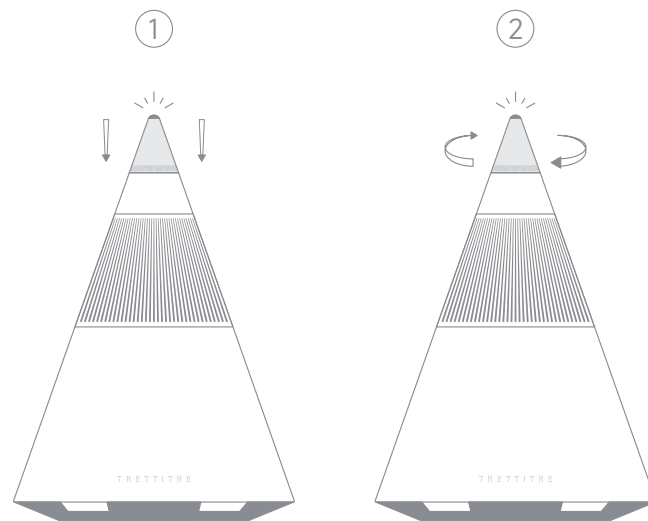
Départ Rapide

2. Appuyez sur

Appuyez et maintenez le bouton supérieur pendant 2 secondes pour allumer/éteindre.

Rotation

Tournez le bouton supérieur (rotation infinie) pour ajuster le volume.



HINWEIS:

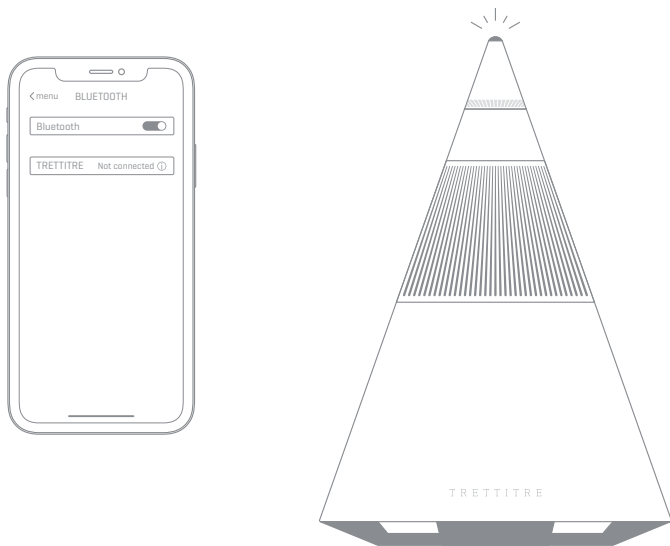
Sobald Ihr mobiles Gerät angeschlossen ist, stellen Sie bitte die Lautstärke an Ihrem Mobilgerät oder am Lautsprecher ein, um das beste Hörerlebnis zu erhalten.

Départ Rapide

3. Appairage Bluetooth

Lorsque vous allumez votre enceinte, l'enceinte recherche automatiquement votre appareil mobile.

1. Sur votre appareil, activez la fonction Bluetooth.
2. Sélectionnez votre [TRETTITRE] speaker dans la liste des appareils.



Conseil:

la fonction Bluetooth se trouve généralement dans le menu Paramètres.

En mode de jumelage : l'indicateur orange clignote rapidement;

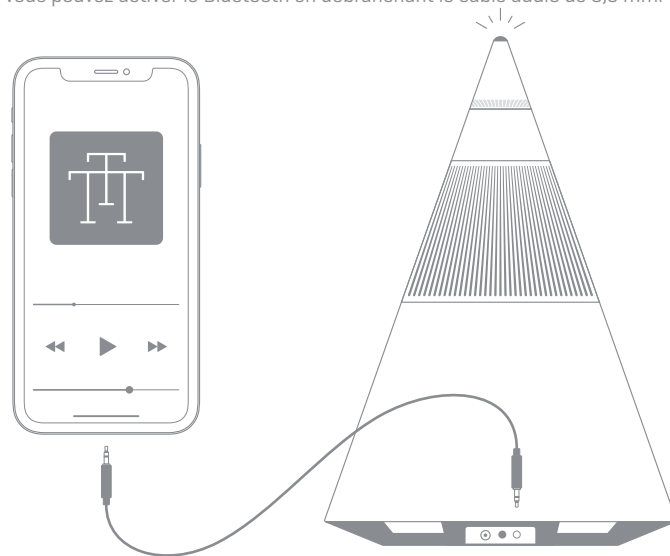
Jumelage réussi : l'indicateur orange reste allumé.

Départ Rapide

4. Connectez le câble stéréo de 3,5 mm

À l'aide d'un câble stéréo de 3,5 mm, connectez votre appareil mobile au connecteur AUX de votre enceinte.

Conseil : En mode AUX : le témoin lumineux blanc reste allumé.
En mode AUX, le Bluetooth se désactive automatiquement, vous pouvez activer le Bluetooth en débranchant le câble audio de 3,5 mm.



Conseil :

En mode AUX : le voyant orange reste allumé.

Départ Rapide

5. Appariement TWS

Ne prend en charge que 2 appareils, prend en charge les canaux stéréo gauche et droit; Distance d'appairage TWS <10m

Connexion et couplage

● Mode Bluetooth

1. Après avoir allumé les deux haut-parleurs, appuyez simplement sur le bouton de jumelage et maintenez-le enfoncé sur l'un des haut-parleurs pour lancer le jumelage. [l'autre enceinte n'a pas besoin d'être utilisée]. Les appareils seront jumelés automatiquement l'un à l'autre, avec un bip lorsque le jumelage est réussi.
2. Recherchez et connectez le haut-parleur via Bluetooth. Seul "TreSound1" apparaîtra dans la liste des appareils Bluetooth disponibles.

● Le mode AUX

1. Après avoir allumé les deux haut-parleurs, appuyez simplement sur le bouton de jumelage et maintenez-le enfoncé sur l'un des haut-parleurs pour lancer le jumelage. [l'autre enceinte n'a pas besoin d'être utilisée]. Les appareils seront jumelés automatiquement l'un à l'autre, avec un bip lorsque le jumelage est réussi.
2. Il suffit de brancher le câble stéréo 3,5 mm dans l'unité principale [celle avec le bouton de jumelage enfoncé] pour établir la connexion.

Déconnecter l'appairage

Appuyez sur le bouton d'appairage de n'importe quel haut-parleur pour déconnecter l'appairage.

Conseils: En mode appairage : le voyant orange clignote lentement ;
Appairage réussi :
le voyant orange clignote rapidement [Recherche Bluetooth];
le voyant orange reste allumé [Connexion Bluetooth / AUX].

Départ Rapide

6. Reconnecter un appareil

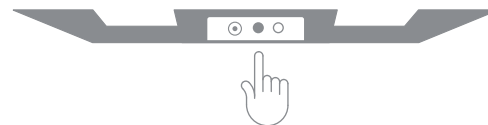
Lorsqu'il est allumé, votre haut-parleur essaie de se reconnecter au dernier appareil connecté.

Remarque : Les appareils doivent être à portée et sous tension.

7. Bouton d'appariement

Appui court : appairage TWS activé/désactivé.

Appui long pendant 2 secondes : réinitialisation Bluetooth.



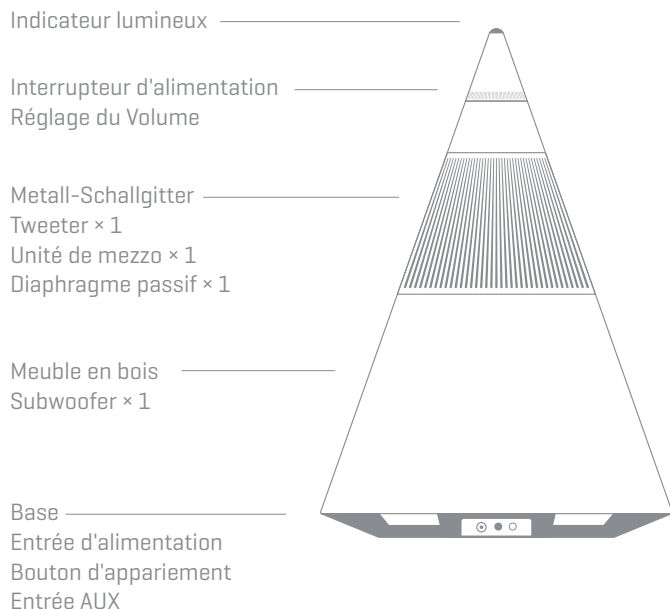
8. Guide d'installation

Pour une performance Bluetooth optimale, placez votre appareil mobile à moins de 10m de l'enceinte et assurez-vous qu'il n'y a aucun obstacle entre vous et l'enceinte. Déplacer l'appareil trop loin ou il y a des obstacles vous et l'enceinte peut affecter la qualité sonore et l'appareil peut être déconnecté de l'enceinte.

- Maintenez les autres appareils sans fil à une distance d'au moins 1m de votre enceinte.
- Placez votre enceinte et votre appareil loin des autres composants audio/vidéo et des sources de chaleur directes.

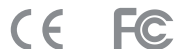
Diagramme de Produit

TreSound1



Spécifications

Model	TreSound1
Tension d'entrée	DC 24V --- 2.7A
Puissance de sortie	2x20W + 1x30W
Tweeter	Tweeter en soie de 1,25" à 25 noyaux x1
Unité de mezzo	Haut-parleur médium de 2,75" x1
Subwoofer	5,25" subwoofer x1
Réponse en fréquence	30Hz ~ 20KHz [±3dB]
SNR	85dB
THD	<5%
Directionnalité du son	360° Surround
Appairage stéréo	1+1
Bluetooth	5.3
Port AUX	Entrée audio de 3,5 mm
Taille	300 × 300 × 430mm
Matériel	Bois + Métal
Poids	6kg



MADE IN CHINA



FAQ / Dépannage

SYMPTÔME	SOLUTION
Pas de puissance	<ul style="list-style-type: none">• Vérifiez si l'alimentation est correctement connectée.• Vérifiez si l'adaptateur d'alimentation est endommagé.• Vérifiez si l'enceinte est complètement chargée.
L'enceinte ne peut pas être jumelée avec des appareils Bluetooth	<ul style="list-style-type: none">• Sur votre appareil mobile, désactivez puis activez la fonction Bluetooth. Supprimez votre enceinte dans la liste Bluetooth de l'appareil. Jumelez à nouveau votre appareil.• Jumelez un autre appareil Bluetooth.• Effacez la liste de jumelage de votre enceinte. Jumelez à nouveau votre appareil Bluetooth.
Pas de son	<ul style="list-style-type: none">• Sur votre appareil mobile, désactivez puis activez la fonction Bluetooth. Supprimez votre enceinte dans la liste Bluetooth de l'appareil. Jumelez à nouveau votre appareil.• Montez le volume de votre enceinte, de votre appareil et de votre source musicale.• Utilisez une autre source musicale.• Jumelez un autre appareil Bluetooth.
Mauvaise qualité sonore	<ul style="list-style-type: none">• Utilisez une autre source musicale.• Jumelez un autre appareil Bluetooth.• Montez le volume de l'appareil.• Vérifiez les paramètres audio de l'appareil.

ENTRETIEN

- Nettoyez la surface de l'enceinte avec un chiffon doux et humide (eau uniquement).
- N'utilisez pas de sprays à proximité de l'enceinte. N'utilisez pas de solvants, de produits chimiques ou de produits détergents contenant de l'alcool, de l'ammoniac ou des abrasifs.
- Ne laissez pas de liquides se répandre dans les ouvertures.

Garantie

Nous nous engageons à fournir une garantie de haute qualité à tous les clients de la date d'achat jusqu'à la fin de la période de garantie.

Cette garantie s'applique uniquement à l'usage personnel et ne s'applique pas à un produit utilisé à des fins commerciales, de location ou à toute autre fin. Il n'y a pas d'autres garanties que celles qui sont expressément indiquées pour chaque produit.

Cette garantie n'est pas transférable. Nous ne sommes pas responsables de tout dysfonctionnement de l'appareil et de tout dommage causé par la négligence de l'utilisateur, une mauvaise utilisation ou le non-respect du manuel d'utilisation.

Ce qui n'est pas couvert par la garantie:

1. La garantie est immédiatement annulée si le produit a été altéré, réparé ou modifié par du personnel non autorisé;
2. Le nettoyage du produit et l'usure dans des conditions normales (par exemple, l'usure naturelle du boîtier, des pièces enfichables, le vieillissement et l'usure) ne sont pas couverts;
3. Les dommages causés par un accident, un abus, une catastrophe naturelle, une mauvaise utilisation intentionnelle ou accidentelle, un incendie, une négligence ou un entretien inadéquat, et une utilisation dans des conditions anormales ne sont pas couverts;
4. Les produits qui ont dépassé la période de service de garantie stipulée par l'entreprise ne sont pas couverts;
5. Si le numéro de série original est retiré, effacé ou modifié du produit, la garantie est immédiatement annulée;
6. L'emballage et les accessoires d'accompagnement, les services et les configurations supplémentaires autres que ceux promis par le vendeur ne sont pas couverts;
7. Le non-respect des instructions du manuel d'utilisation entraîne l'annulation immédiate de la garantie.

