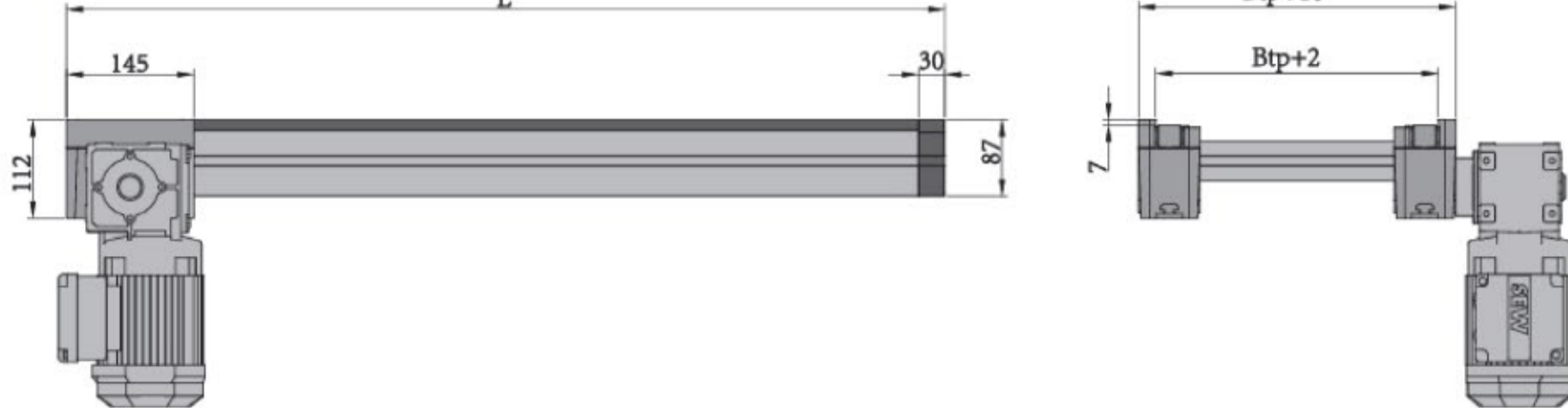
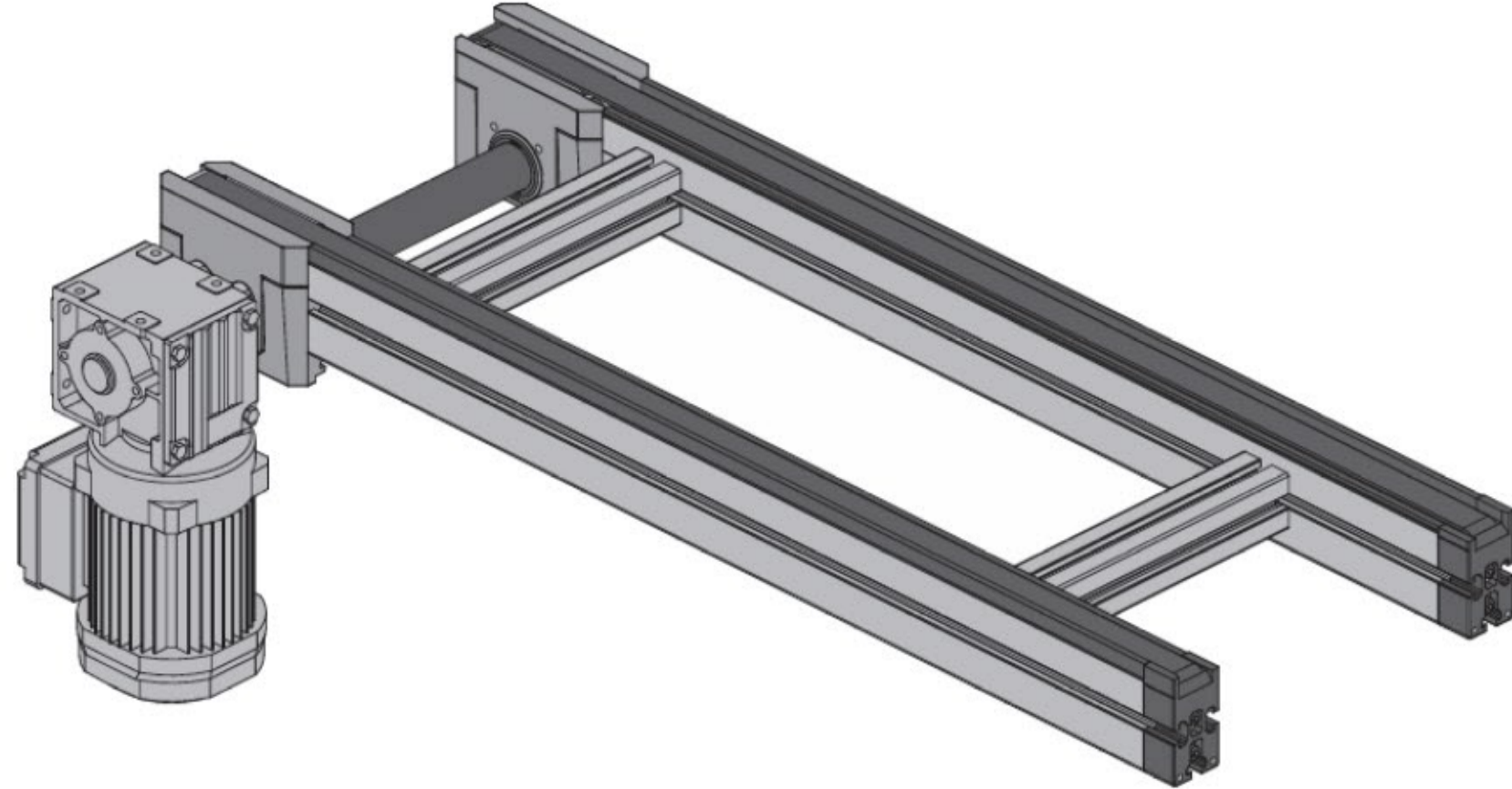


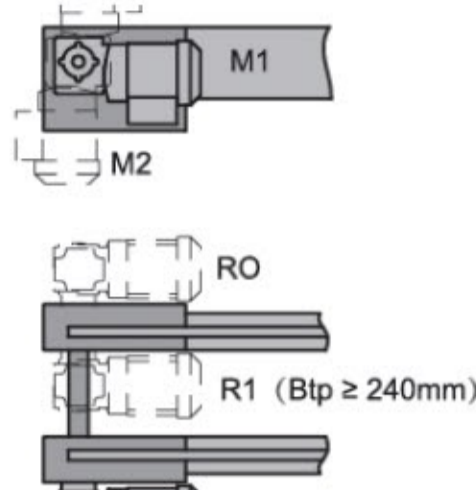
## Customized Parameters terminal drive



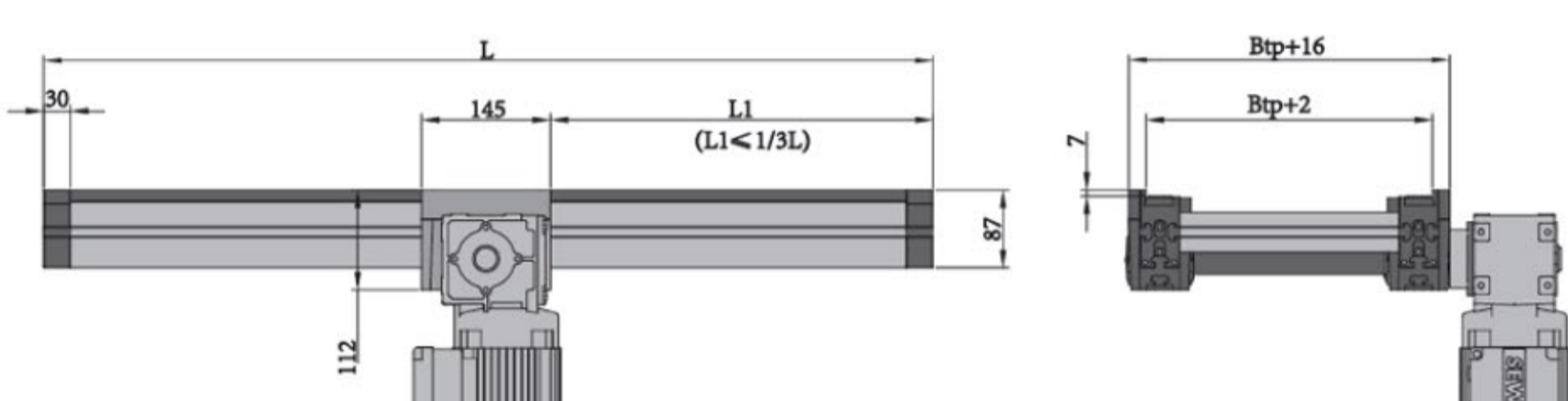
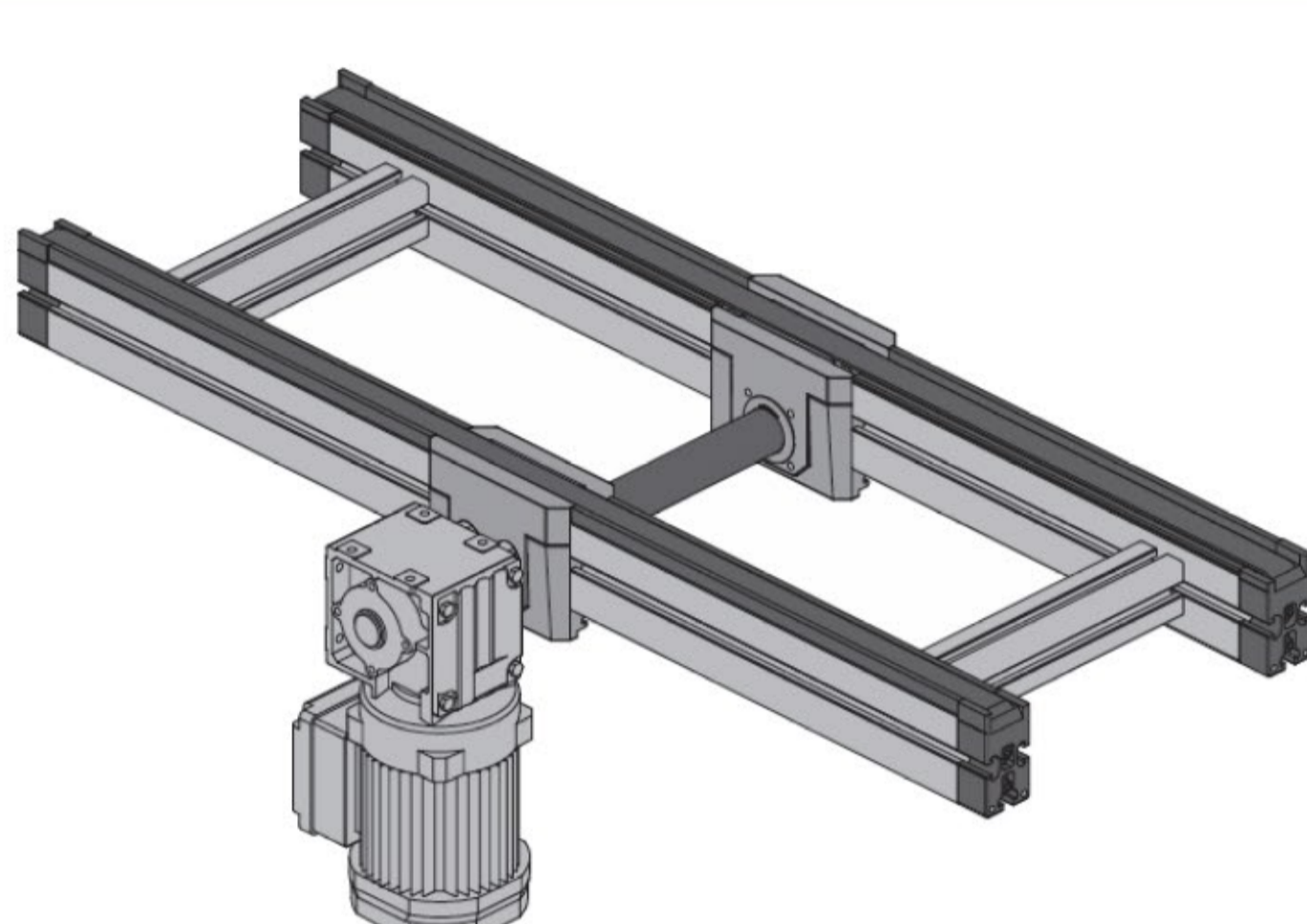
### 订购编号 Order Number

CS - LE - Btp - L - Wt - V - LO - M1 - SR  
1 2 3 4 5 6 7 8 9

1	CS输送系统	Qiyuan Conveyor System
2	LE直线输送机	LE linear conveyor
3	托盘公称宽度(mm)	Pallet nominal width (mm)
4	线体公称长度(mm)	Conveyor nominal length (mm)
5	线体负载(kg)	Conveyor Load (kg)
6	输送速度(m/min)	Transfer speed (m/min)
7	电机装配位置(LO/RI/RO)	Motor position(LO/RI/RO)
8	电机装配方向(M1/M2/M4)	Motor direction(M1/M2/M4)
9	特殊要求SR/标准NOP	Special Requirement SR/Standard NOP



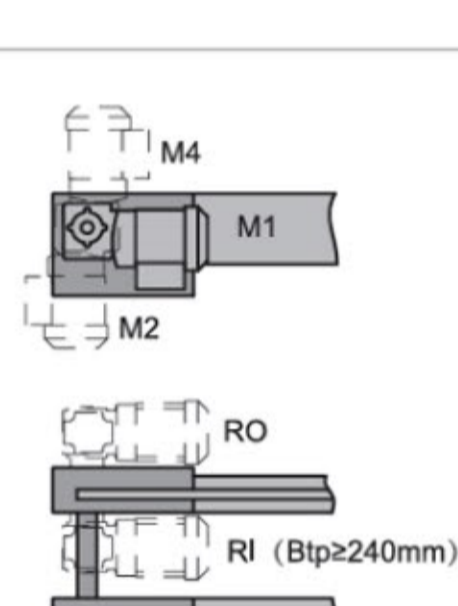
## Customized Parameters center drive



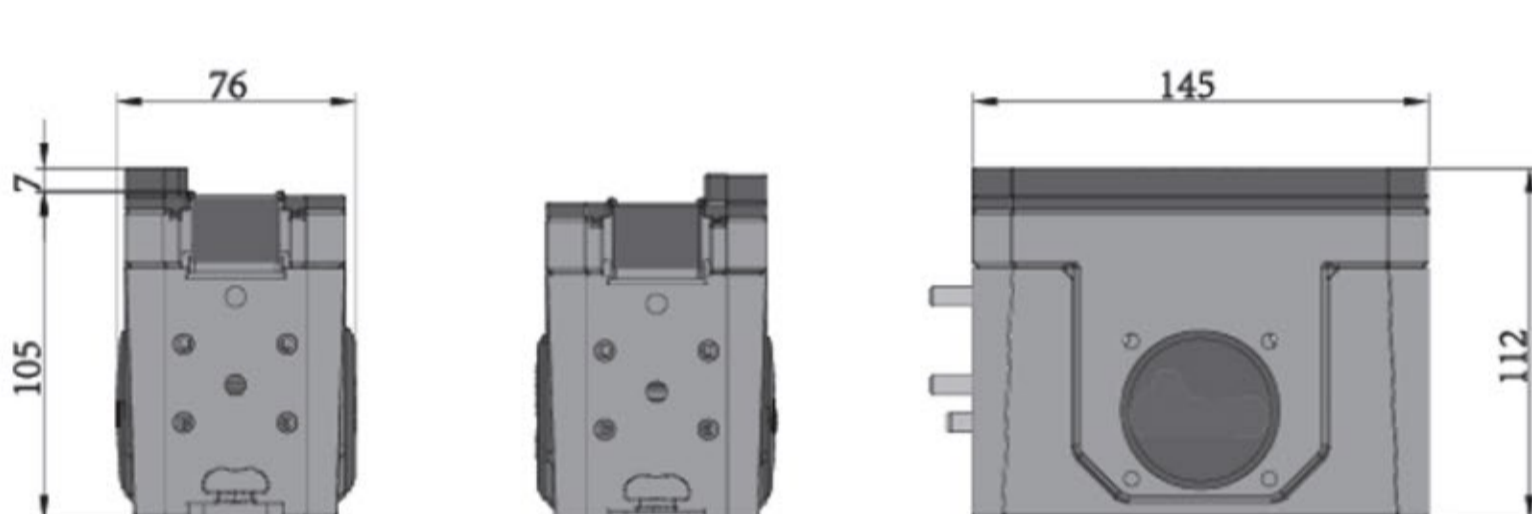
### 订购编号 Order Number

CS - LD - Btp - L - L1 - Wt - V - LO - M1 - SR  
1 2 3 4 5 6 7 8 9 10

1	CS输送系统	Qiyuan Conveyor System
2	LD直线输送机	LD linear conveyor
3	托盘公称宽度(mm)	Pallet nominal width (mm)
4	线体公称长度(mm)	Conveyor nominal length (mm)
5	驱动模块位置(mm)	Drive Module Position (mm)
6	线体负载(kg)	Conveyor Load (kg)
7	输送速度(m/min)	Transfer speed (m/min)
8	电机装配位置(LO/RI/RO)	Motor position(LO/RI/RO)
9	电机装配方向(M1/M2/M4)	Motor direction(M1/M2/M4)
10	特殊要求SR/标准NOP	Special Requirement SR/Standard NOP

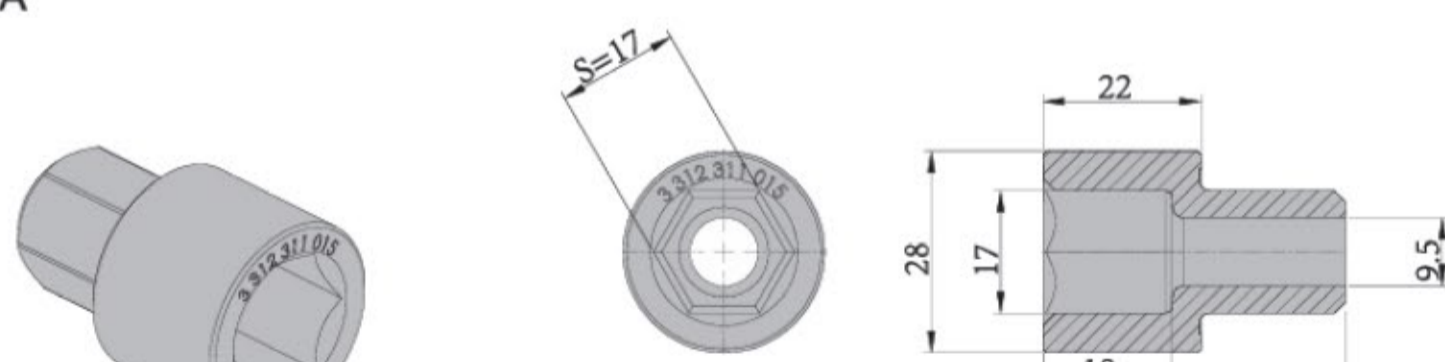


## Conveyor Accessories drive module/driven module



## Conveyor Accessories other accessories

### Coupler A



订购编号/Order No. : 3 312 311 015  
主要材质/Material: 尼龙/ Nylon

交付形式/Delivery form: 零件/Part  
重量/weight: 13.6g

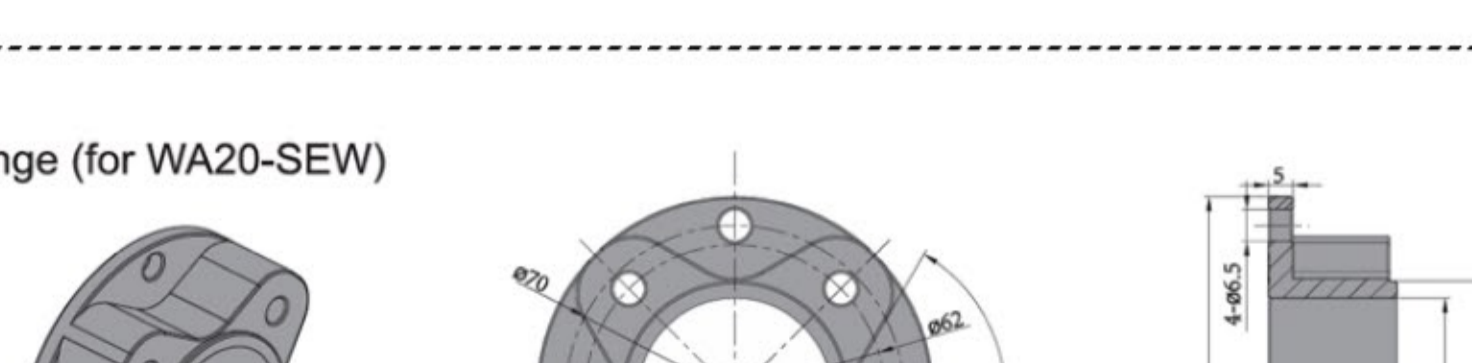
### Guide Block



订购编号/Order No. : 3 312 315 005  
主要材质/Material: 尼龙/ Nylon

交付形式/Delivery form: 零件/Part  
重量/weight: 24g

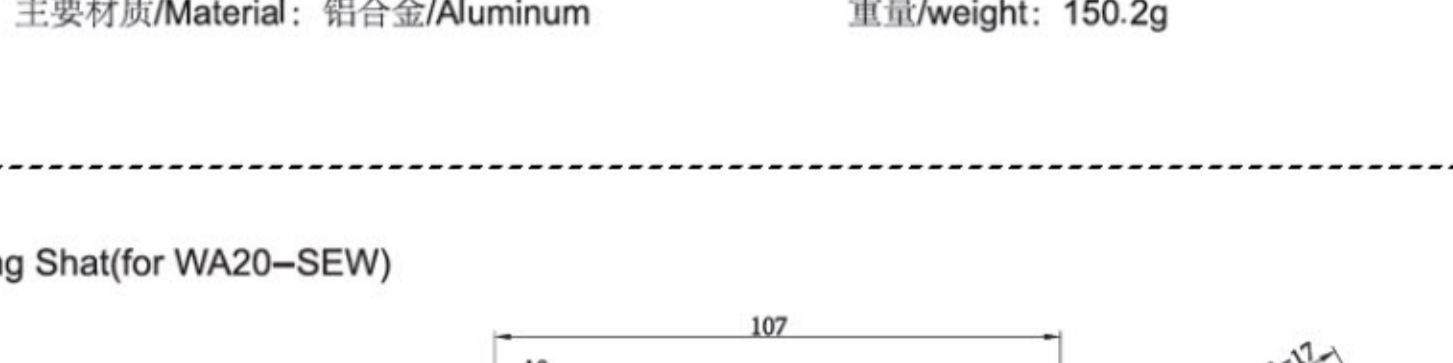
### Flange (for WA20-SEW)



订购编号/Order No. : 3 312 311 017  
主要材质/Material: 铝合金/Aluminum

交付形式/Delivery form: 零件/Part  
重量/weight: 150.2g

### Driving Shaft(for WA20-SEW)



订购编号/Order No. : 3 312 311 016  
主要材质/Material: 钢/Iron

交付形式/Delivery form: 零件/Part  
重量/weight: 245g