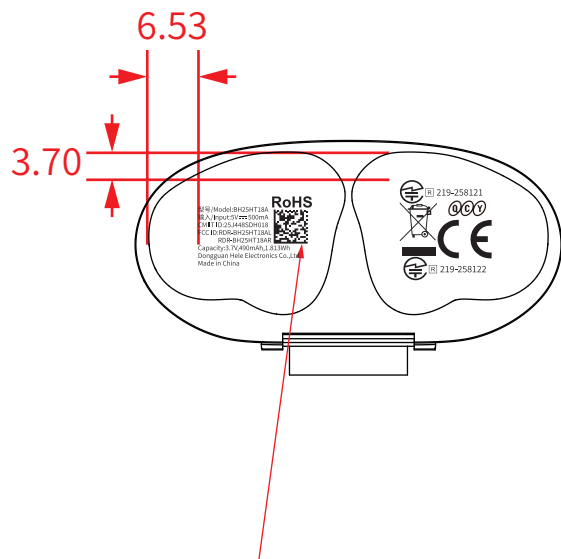
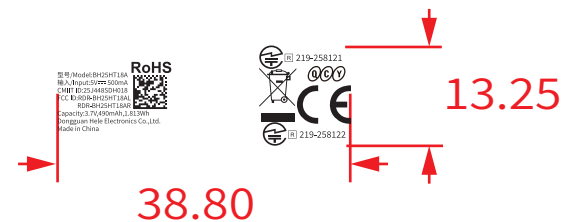


充电盒上壳内托:



镭雕:

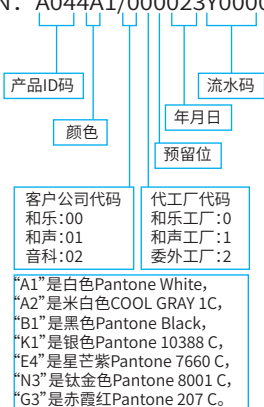


备注: CE认证高度为5.1mm, 垃圾桶认证高度为7.1mm, MIC认证高度为3.1mm

比例: 3:1

备注:

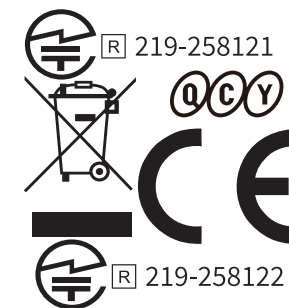
二维码为追溯码, 由19位数组成是SN:A075XX/XXXXXXXXXX, “A072”是HT18产品ID码
产品SN码: 产品ID(4位)+颜色(2位)+“/”+客户(2位)+生产工厂(1位)+预留位(1位)+年月日(3位)+流水码(5位)
例如: “SN: A044A1/000023Y00001”;



产品SN码编码规则说明

1、产品ID码:类别(1位)+流水码(4位);类别:1-9, A-Z;暂定从A开始字母I与O禁用		
2、颜色:A1-Z9依次编码;暂定从A开始,字母I与O禁用(A-Z表示色系,1-9表示色系内的区分)		
3、客户公司代码:00-99, A0-Z9, AA-AZ等依次编码;暂定从00开始,字母I与O禁用		
4、代工厂代码:0-Z等依次编码;暂定从0开始,字母I与O禁用		
5、预留位:1-9, A-Z等依次编码,未启用状态为“0”,字母I与O禁用		
6、年月日		
年	月	日
2020=0 2021=1 2029=9 2030=A ... 2053=Z 字母I与O禁用	1-9月:1-9 10月=A 11月=B 12月=C	1-9号:1-9 10号=A, 11号=B, 12号=C, 13号=D, 14号=E, 15号=F, 16号=H, 17号=J, 18号=K, 19号=M, 20号=N, 21号=P, 22号=Q, 23号=R, 24号=S, 25号=T, 26号=U, 27号=V, 28号=W, 29号=X, 30号=Y, 31号=Z;字母G、I、L、O禁用
7、流水码:00001-99999(十进制或十六进制,按需选择)		

型号/Model: BH25HT18A
输入/Input: 5V=500mA
CMIIT ID: 25J448SDH018
FCC ID: RDR-BH25HT18AL
RDR-BH25HT18AR
Capacity: 3.7V, 490mAh, 1.813Wh
Dongguan Hele Electronics Co., Ltd.
Made in China



HT18午夜黑中美欧日版充电盒上壳内托镭雕图档

Chart File

制作	QCY	DONGGUAN HELE INDUSTRIES LTD.	Projection		Unit	mm	
			Product model	HT18			
审批	QCY	DONGGUAN HELE INDUSTRIES LTD.	Name	充电盒上壳内托			
			Part No.	90.300.003031			
确认	QCY	DONGGUAN HELE INDUSTRIES LTD.	Drawing No.	RDHT18-07-01A			
			page 1 of 1	Scale	1:1	Version	A