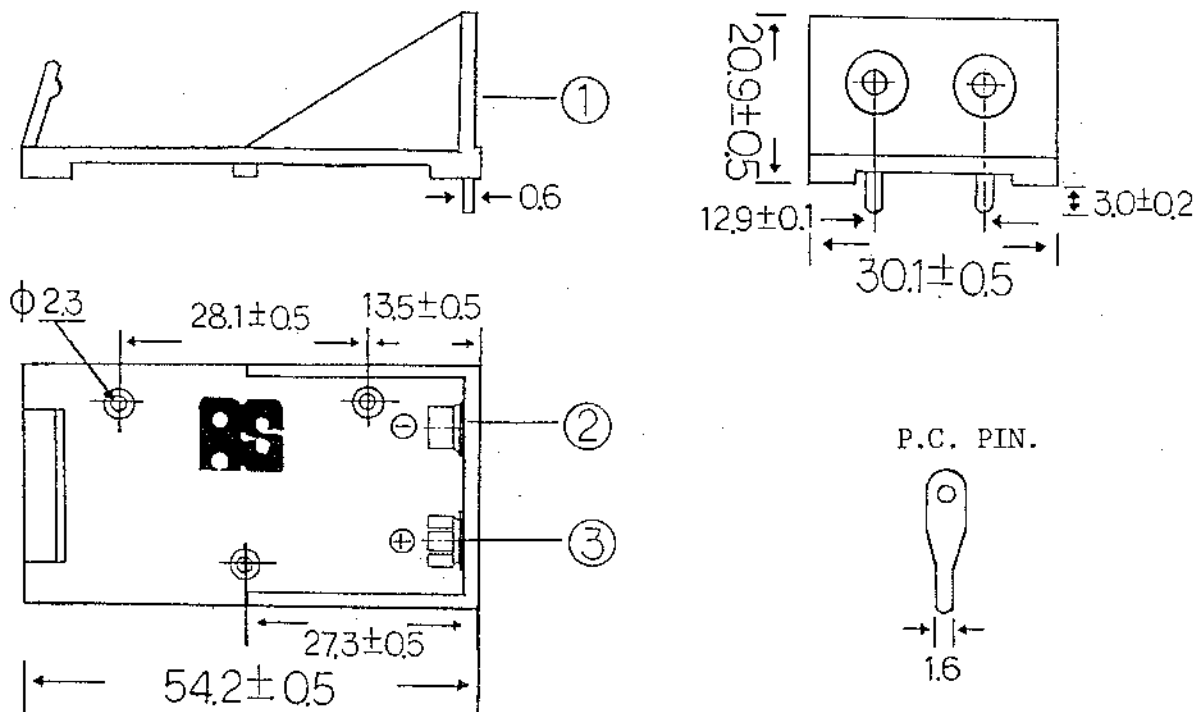


# 亞聲企業有限公司



SN-9V-1 9V BATTERY HOLDER

5				
4	P.C. PINS	STEEL 0.6mm THICK	2	NICKEL PLATED
3	FEMALE SNAP +	BRASS(H)	1	NICKEL PLATED
2	MALE SNAP -	BRASS(O)	1	NICKEL PLATED
1	CELLS	ABS	1	BLACK
NO	PART NAME	MATERIAL	QTY	NOTES
5		圖名	電池盒	材質
4		單位	mm	比例 1:1
3		圖號	EH-85-A1	
2		亞聲企業有限公司		
1	增標公差	85.3.20	准核	設計 製圖
序號	更改內容	更改者	日期	圖號

