

请 承 认 书

SPECIFICATION FOR APPROVAL

客户名称:

CUSTOMER:

8230

客户部件号:

CUSTOMER PART NO.

OK190033

规格:

DESCRIPTION

TRANSFORMER

部件号

PART NO.

P/N:YZPST-EF25 70.0mH

发行日期:

ISSUE DATE:

4th.Aug.2023





TRANSFORMER

P/N

PART NO.

YZPST-EF25 70.0mH

OK190033

1、规格书变更履历

ENGINEERING CHANGE RECORD OF SPECIFICATION SHEET

版本号 Rvision	日期 Date	变更项目 Change Item	技术 Technology	审核 Approval
A	2023.8.4	初版		



YZPST

TRANSFORMER

P/N

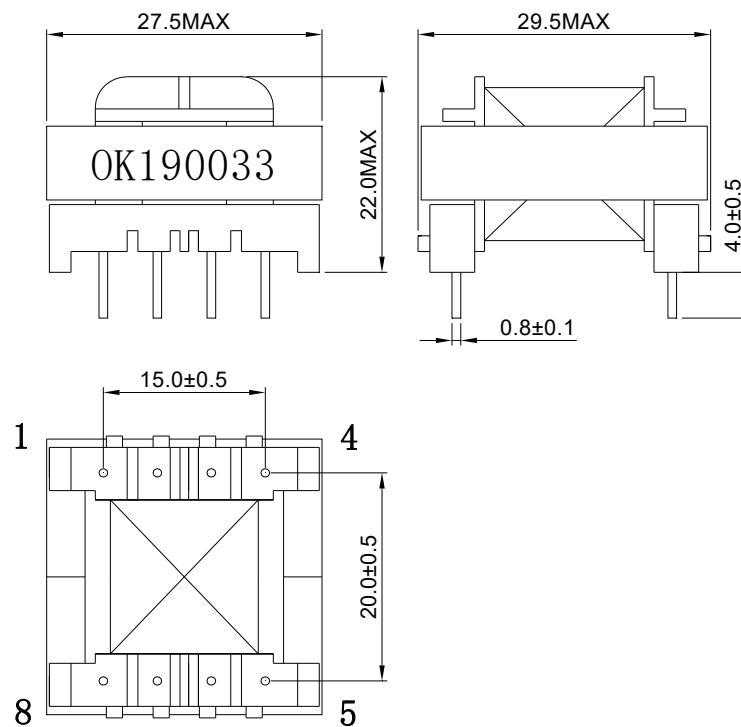
PART NO.

YZPST-EF25 70.0mH

OK190033

2.外形尺寸:

OUTLINE DIMENSION: (UNIT: mm)



备 注:

REMARK:

- 1.保留所有 PIN 脚
- 2.气隙装在 5-8 脚面
- 3.N1 绕组 1-4 脚面朝机台; N2/N3/N4 绕组 5-8 脚面朝机台

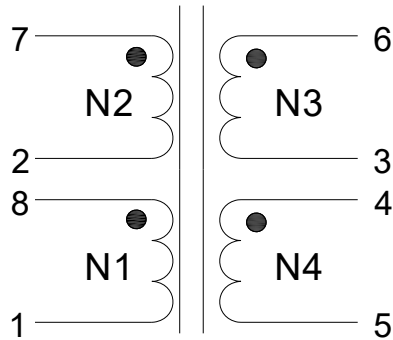


3.电磁特性:

ELECTRICAL CHARACTERISTICS

3.1 电原理图:

SCHEMATIC:



● =WINDING START

3.2 绕制方法:

WINDING:

绕组 WDG	进出端口 TERMINAL	漆线规格 WIRESIZE	绕制圈数 TURNS	胶带 TAPE	备注 REMARK
N1	1-8	QA-1-0.20/155℃	550	1	
N2	7-2	QA-1-0.45/155℃	6	1	
N3	6-3	QA-1-0.45/155℃	6		
N4	4-5	QA-1-0.45/155℃	4	2	

备注: N1 绕组 1-4 脚面朝机台; N2/N3/N4 绕组 5-8 脚面朝机台



TRANSFORMER

P/N

PART NO.

YZPST-EF25 70.0mH

OK190033

4. 技术参数

TECHNICAL PARAMETER

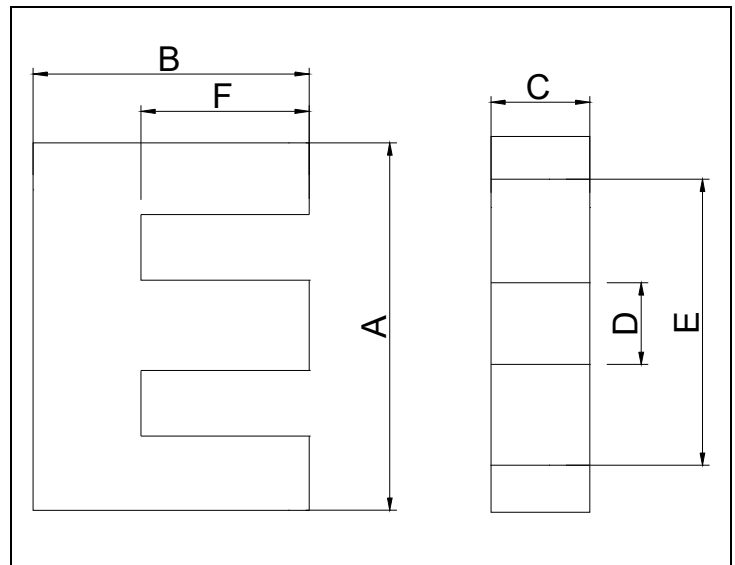
编号 NO.	测试项目 ITEM	测试端 MEASURED POINT	测试数据 TECHNICAL DATA	测试条件 TEST CONDITION
1	INDUCTANCE (电感)	8-1	70.0mH±10%	10KHZ 0.3V LCZ1062

5. 磁芯尺寸：(单位：mm)

CORE DEMENSION:(UNIT:mm)

材料：QP4A

A	25.05±0.75
B	12.55±0.25
C	7.2±0.3
D	7.25±0.25
E	17.5MIN
F	8.95±0.25



**TRANSFORMER**

P/N

SPEC. NO.

YZPST-EF25 70.0mH

OK190033

八.材料表 material list:

MATERIAL LIST

ITEM	MATERIAL	MANUFACTURER PART NO.	UL FILE No.	MANUFACTURER	REMARK
1.磁芯 CORE	EF25	QP4A	N/A		
2.骨架 BOBBIN	EF25	PM-9823	E41429		
		T375HF	E59481		
3.漆包线 WIRE	POLYURETHANE ENAMELLED ROUND COPPER WIRE	QA-1/155°C	E194410		
		QA-1/155°C	E320132		
4.胶带 TAPE	POLYETHYLENE TEREPHTHALATE FILM TAPE	LY-XX*	E246820		
		CL AllColor-1 130	E464604		
5.浸渍漆 VARNISH	T-4260(a)	MW28-C 130°C	E228349		
6.无铅锡 TIN	SuCU0.7	M21-BAR	N/A		



